



jaga

Energy
SAVERS
LOW-H₂O

ZESTAWY PODŁĄCZEŃ I ZAWORY € 2015.PL

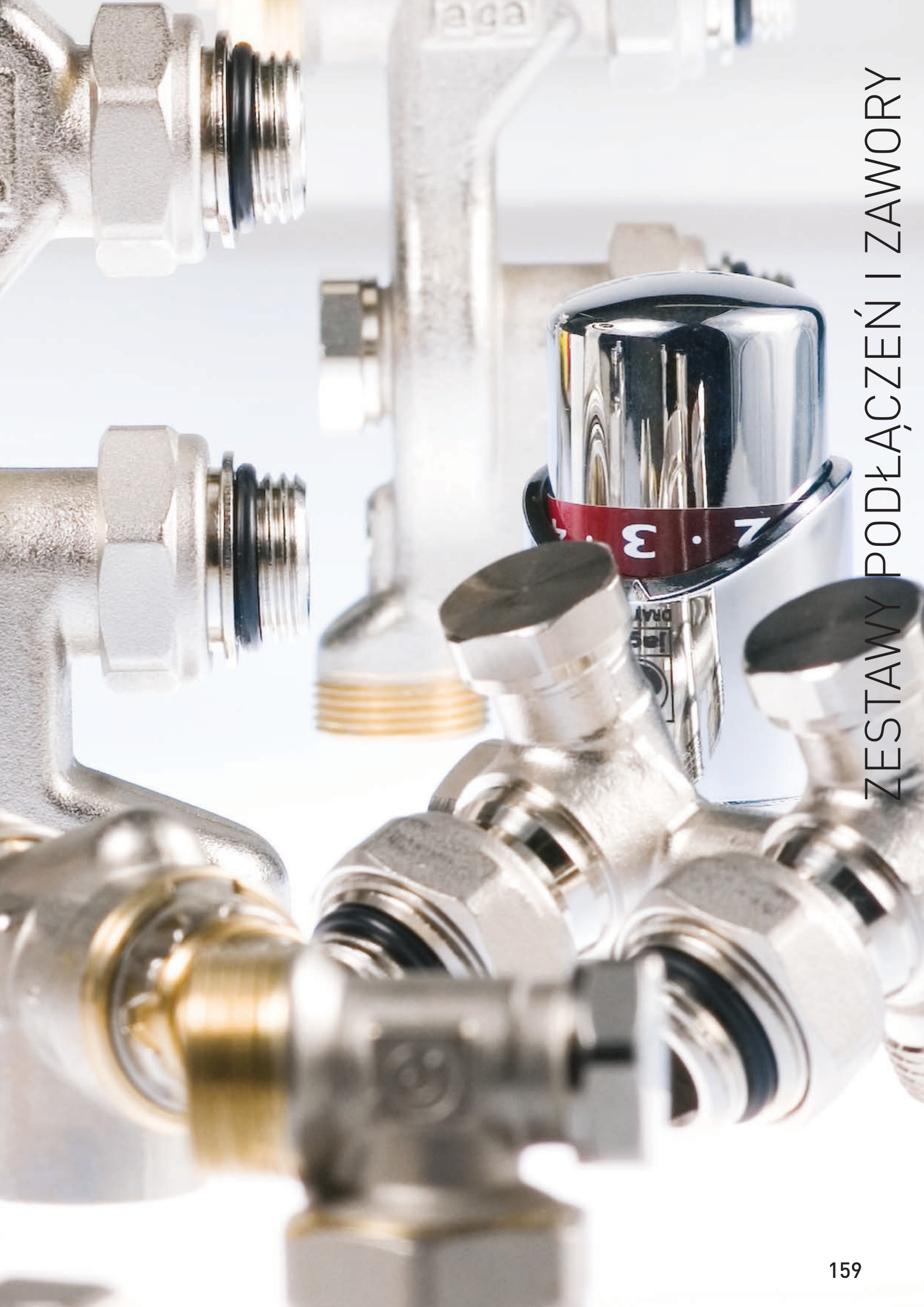


jaga

Energy
SAVERS
LOW-H₂O

ZESTAWY PODŁĄCZEŃ I ZAWORY





ZESTAWY PODŁĄCZEŃ I ZAWORY

KOMPLETNE ZESTAWY PODŁĄCZEŃ

JEDEN KOD ZAMÓWIENIA !

Wszystkie grzejniki Jaga Low-H2O wyposażone są w konsole, wkręty i odpowietrzniki oraz zaślepki. Aby uprościć wybór odpowiednich akcesoriów Jaga oferuje również kompletne zestawy podłączeń. Za pomocą jednego kodu możesz zamówić kompletny zestaw zaworowy wraz z głowicą termostaticzną i złączami do instalacji. Wszystkie zestawy zaworowe Jaga umożliwiają odcięcie grzejnika i regulację instalacji.

ZESTAWY PODŁĄCZEŃ LOW-H2O

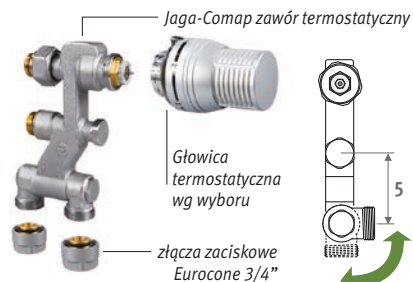
UNIwersALNE PODŁĄCZENIE OD PODŁOGI I OD ŚCIANY

Zestaw z zaworem Jaga Comap Eurocone 3/4"

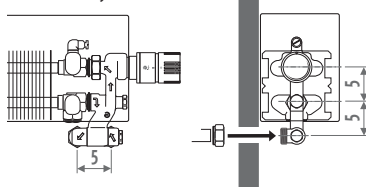
Łatwy montaż.

Łatwy montaż z pojedynczym gwintem.

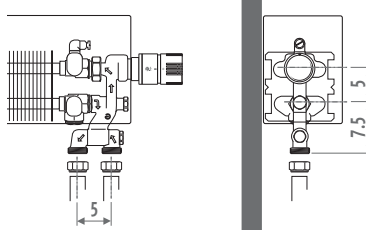
Nie pasuje do grzejnika Mini z nóżkami H 6.5 cm i do Mini H 008.



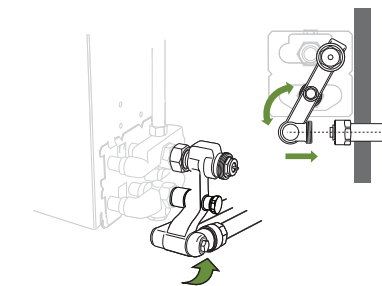
Od ściany



Od podłogi



Łatwy montaż z pojedynczym gwintem !



set 26 Kv max. 0.6 2-RUR.

	Głowica TRV	€
COLO.CP2.JC.4...	JC	111,00
COLO.CP2.JW.4...	JW	102,00
COLO.CP2.JB.4...	JB	105,30

set 27 Kv max. 1.8 1-RUR.

	Głowica TRV	€
COLO.CP1.JC.4...	JC	111,00
COLO.CP1.JW.4...	JW	102,00
COLO.CP1.JB.4...	JB	105,30

uzupełnij kodem złącza

Przykład zamówienia

Uzupełnij kod zamówienia zestawu podłączeń kodem złącz zaciskowych w zależności od materiału i średnicy rurki. Koszt złącz wliczony jest w cenę zestawu. Ceny nie zawierają podatku VAT.

kod zestawu złącza
COLO.CP2.JC.4. 112

Złącza zaciskowe do zestawu 26 - 27

RURY METALOWE		RURY SYNTETYCZNE	
KOD	Ø rury	KOD	Ø rury
112	12/1	612	12/2
114	14/1	614	14/2
115	15/1	616	16/2
116	16/1	617	17/2
118	18/1	618	18/2
		615	15/2.5
		619	16/1.5
		620	20/2

Głowice termostaticzne



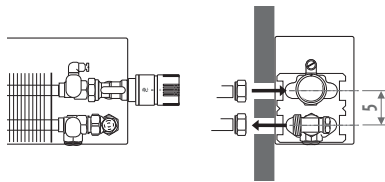
GRZEJNIKI ŚCIENNE - ZESTAWY PODŁĄCZEŃ LOW-H2O



PODŁĄCZENIE OD ŚCIANY POD OBUDOWĄ

Z zaworem termostatycznym Jaga i odcinającym M24

mały dystans od ściany od 1.7 cm.
Nie pasuje do grzejnika Mini.



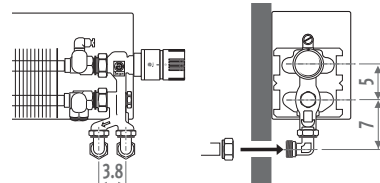
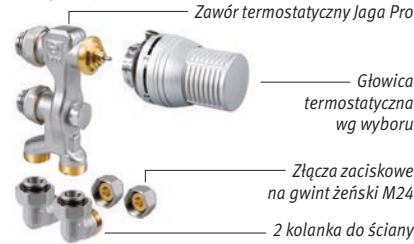
set 25	Kv max. 0.6	2-RUR.		Głowica TRV	€
		COLO.SW2.JC.3...	JC	JC	61,70
		COLO.SW2.JW.3...	JW	JW	52,70
		COLO.SW2.JB.3...	JB	JB	56,00
		COLO.SW2.DC.3...	DC	DC	71,80
		COLO.SW2.DW.3...	DW	DW	61,70

uzupełnij kodem złącza

PODŁĄCZENIE OD ŚCIANY PONIŻEJ OBUDOWY

Z zaworem Jaga Pro M24

Nie pasuje do Maxi i Mini H 008.



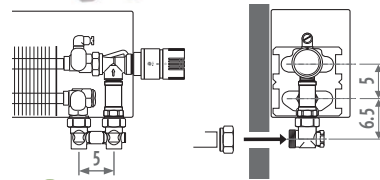
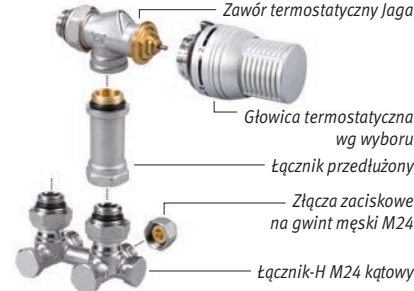
set 11	Kv max. 0.6	2-RUR.		Głowica TRV	€
		COLO.PW2.JC.3...	JC	JC	85,30
		COLO.PW2.JW.3...	JW	JW	76,30
		COLO.PW2.JB.3...	JB	JB	79,60
		COLO.PW2.DC.3...	DC	DC	95,40
		COLO.PW2.DW.3...	DW	DW	85,30

set 13	Kv max. 0.6	1-RUR.		Głowica TRV	€
		COLO.PW1.JC.3...	JC	JC	85,40
		COLO.PW1.JW.3...	JW	JW	76,30
		COLO.PW1.JB.3...	JB	JB	79,60
		COLO.PW1.DC.3...	DC	DC	95,50
		COLO.PW1.DW.3...	DW	DW	85,40

uzupełnij kodem złącza

Z zaworem Jaga i łącznikiem-H M24

Nie pasuje do Mini z nóżkami H 6.5 cm i Mini H 008.



set 23	Kv max. 0.6	2-RUR.		1-RUR.		Głowica TRV	€
		COLO.JW3.JC.3...	JC	JC	JC	81,00	
		COLO.JW3.JW.3...	JW	JW	JW	71,90	
		COLO.JW3.JB.3...	JB	JB	JB	75,20	
		COLO.JW3.DC.3...	DC	DC	DC	91,10	
		COLO.JW3.DW.3...	DW	DW	DW	81,00	

uzupełnij kodem złącza

Przykład zamówienia

Uzupełnij kod zamówienia zestawu podłączeń kodem złącz zaciskowych w zależności od materiału i średnicy rurki. Koszt złącz wliczony jest w cenę zestawu. Ceny nie zawierają podatku VAT.

kod zestawu złącza
COLO.SW2.JC.3. 110

Złącza zaciskowe do zestawów 11 - 13 - 23 - 25

RURY METALOWE		RURY SYNTETYCZNE	
KOD	Ø rury	KOD	Ø rury
110	10/1	212	12/2
112	12/1	214	14/2
114	14/1	219	16/1.5
115	15/1	216	16/2
116	16/1	217	17/2
118	18/1	218	18/2

RURY RPE/ALU		RURY STALOWE	
KOD	Ø rury	KOD	Ø rury
314	14/2	501	M24 x 1/2"
316	16/2	503	M24 x 3/8"
326	16/2.2	Dopłata: 2,10€	
318	18/2		

Głowice termostatyczne

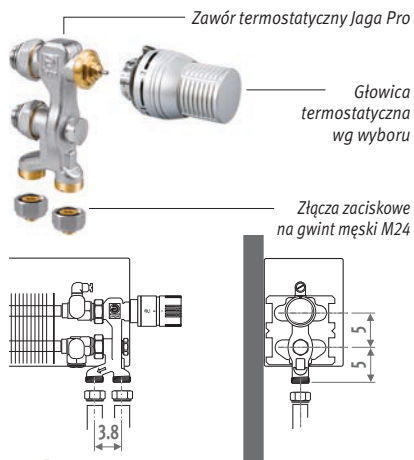


ZESTAWY POŁĄCZEŃ LOW-H₂O ■ ŚCIENNE I STOJĄCE

PODŁĄCZENIE OD PODŁOGI

Z zaworem Jaga Pro M24

nie pasuje do Maxi i Mini H 008.



set 12 Kv max. 0.6
2-RUR.

COLO.PF2.JC.3...	JC	Głowica TRV	€
COLO.PF2.JW.3...	JW		76,40
COLO.PF2.JB.3...	JB		67,40
COLO.PF2.DC.3...	DC		70,70
COLO.PF2.DW.3...	DW		86,50
			76,40

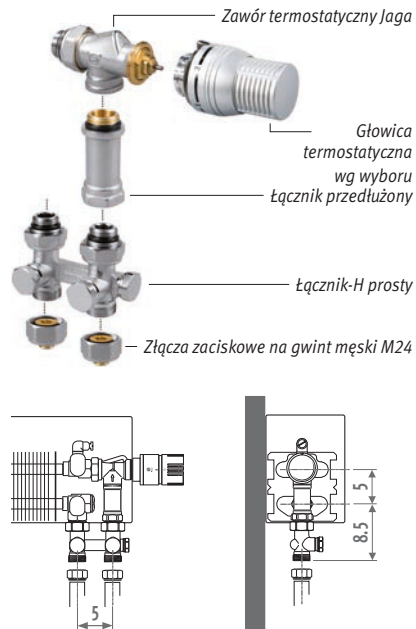
set 14 Kv max. 0.6
1-RUR.

COLO.PF1.JC.3...	JC	Głowica TRV	€
COLO.PF1.JW.3...	JW		76,40
COLO.PF1.JB.3...	JB		67,40
COLO.PF1.DC.3...	DC		70,70
COLO.PF1.DW.3...	DW		86,60
			76,40

uzupełnij kodem złącza

Z zaworem Jaga i łącznikiem-H M24

Nie pasuje do Mini z nóżkami H 6.5 cm i Mini H 008.



set 24 Kv max. 0.6
2-RUR.

COLO.JF3.JC.3...	JC	Głowica TRV	€
COLO.JF3.JW.3...	JW		79,70
COLO.JF3.JB.3...	JB		70,70
COLO.JF3.DC.3...	DC		74,00
COLO.JF3.DW.3...	DW		89,80
			79,70

uzupełnij kodem złącza

Przykład zamówienia

Uzupełnij kod zamówienia zestawu podłączeń kodem złącz zaciskowych w zależności od materiału i średnicy rurki. Koszt złącz wliczony jest w cenę zestawu. Ceny nie zawierają podatku VAT.

kod zestawu złącza
COLO.PF2.JC.3. **110**

Złącza zaciskowe do zestawów 12 - 14 - 22 - 24

RURY METALOWE		RURY SYNTETYCZNE	
KOD	Ø rury	KOD	Ø rury
110	10/1	212	12/2
112	12/1	214	14/2
114	14/1	219	16/1.5
115	15/1	216	16/2
116	16/1	217	17/2
118	18/1	218	18/2

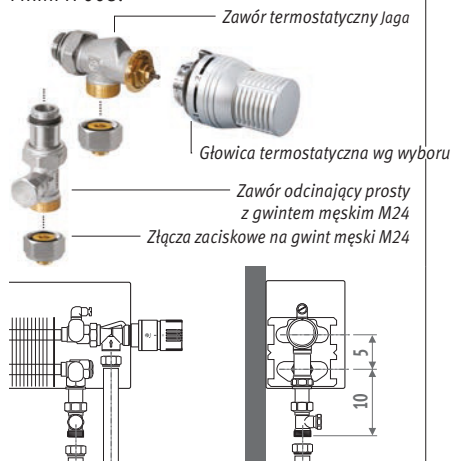
RURY RPE/ALU		RURY STALOWE	
KOD	Ø rury	KOD	Ø rury
314	14/2	501	M24 x 1/2"
316	16/2	503	M24 x 3/8"
326	16/2.2	Dopłata: 2,10 €	
318	18/2		

Głowice termostatyczne



Z zaworem termostatycznym Jaga i odcinającym M24

Nie pasuje do Mini z nóżkami H 6.5 cm i Mini H 008.



set 22 Kv max. 0.6
2-RUR.

COLO.JF2.JC.2...	JC	Głowica TRV	€
COLO.JF2.JW.2...	JW		65,70
COLO.JF2.JB.2...	JB		56,60
COLO.JF2.DC.2...	DC		60,00
COLO.JF2.DW.2...	DW		75,90
			65,70

uzupełnij kodem złącza

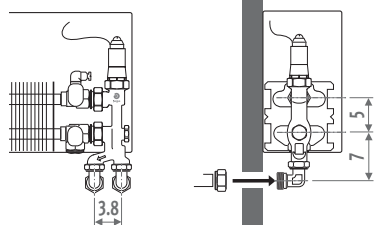
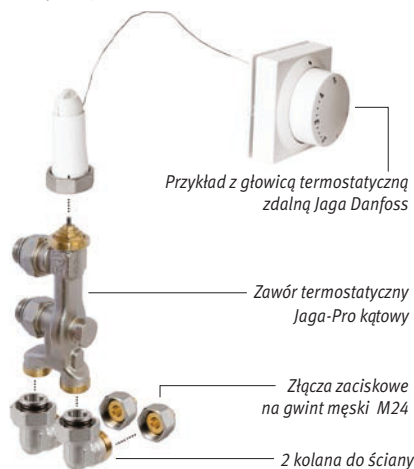
ZDALNE ZESTAWY PODŁĄCZEŃ LOW-H2O



PODŁĄCZENIE OD ŚCIANY PONIŻEJ OBUDOWY

Z zaworem Jaga Pro kątowym M24

Nie pasuje do Mini H 008 - 013 i Maxi.



set 15

Kv max. 0.6

2-RUR.

Głowica TRV

€

COLO.AW2.MA.3...	MA	56,30
COLO.AW2.RD.3...	RD	136,70
COLO.AW2.RW.3...	RW	132,50
COLO.AW2.RB.3...	RB	135,70
COLO.AW2.DS.3...	DS	110,90
COLO.AW2.TV.3...	TV	110,90

set 17

Kv max. 2.06

1-RUR.

Głowica TRV

€

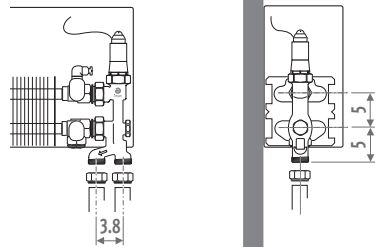
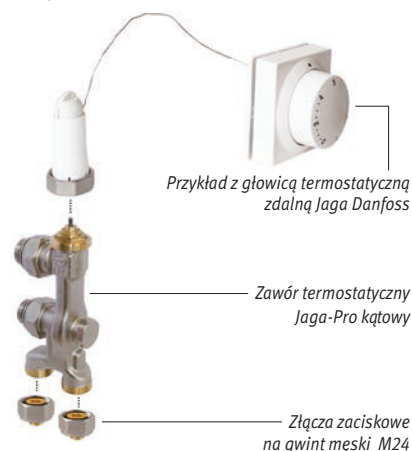
COLO.AW1.MA.3...	MA	56,30
COLO.AW1.RD.3...	RD	136,70
COLO.AW1.RW.3...	RW	132,50
COLO.AW1.RB.3...	RB	135,70
COLO.AW1.DS.3...	DS	110,90
COLO.AW1.TV.3...	TV	110,90

uzupełnij kodem złącza

PODŁĄCZENIE OD PODŁOGI

Z zaworem Jaga Pro kątowym M24

Nie pasuje do Mini H 008 - 013 i Maxi.



set 16

Kv max. 0.6

2-RUR.

Głowica TRV

€

COLO.AF2.MA.3...	MA	47,40
COLO.AF2.RD.3...	RD	127,80
COLO.AF2.RW.3...	RW	123,60
COLO.AF2.RB.3...	RB	126,70
COLO.AF2.DS.3...	DS	102,00
COLO.AF2.TV.3...	TV	102,00

set 18

Kv max. 2.06

1-RUR.

Głowica TRV

€

COLO.AF1.MA.3...	MA	47,50
COLO.AF1.RD.3...	RD	127,80
COLO.AF1.RW.3...	RW	123,60
COLO.AF1.RB.3...	RB	126,80
COLO.AF1.DS.3...	DS	102,10
COLO.AF1.TV.3...	TV	102,10

uzupełnij kodem złącza

Przykład zamówienia

Uzupełnij kod zamówienia zestawu podłączeń kodem złącz zaciskowych w zależności od materiału i średnicy rurki. Koszt złącz wliczony jest w cenę zestawu. Ceny nie zawierają podatku VAT.

kod zestawu złącza
COLO.AW2.MA.3 110

Złącza zaciskowe do zestawów 15 - 16 - 17 - 18

RURY METALOWE		RURY SYNTETYCZNE	
KOD	Ø rury	KOD	Ø rury
110	10/1	212	12/2
112	12/1	214	14/2
114	14/1	219	16/1.5
115	15/1	216	16/2
116	16/1	217	17/2
118	18/1	218	18/2

RURY RPE/ALU		RURY STALOWE	
KOD	Ø rury	KOD	Ø rury
314	14/2	501	M24 x 1/2"
316	16/2	503	M24 x 3/8"
326	16/2.2	Dopłata: 2,10 €	
318	18/2		

Głowice termostatyczne



Jeżeli zamawiany jest zestaw podłączeń z głowicami RD - RW - RB lub DS, nie jest potrzebny otwór na głowicę w boku grzejnika. Aby zamówić grzejnik bez otworu na głowicę złam kod /00. Zestawy pasują również do grzejników do zabudowy.



Jeżeli zamawiany jest zestaw z wysokim zaworem TV, konieczne jest podanie pozycji /30 (lewa) lub /60 (prawa) do kodu grzejnika.

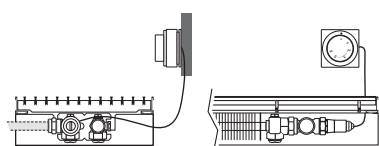
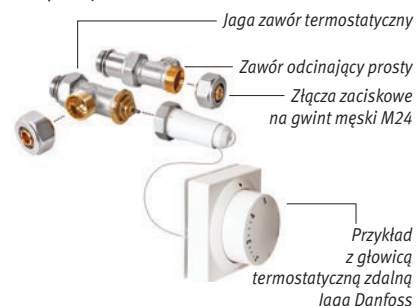
ZESTAWY PODŁĄCZEŃ LOW-H2O • GRZEJNIKI KANAŁOWE

DO MINI CANAL WYSOKOŚĆ 09 I 11

Z zaworem termostaticznym i odcinającym Jaga M24

Nie pasuje do szerokości 14 cm.

Nie pasuje do Micro Canal i Clima Canal.



set 71

Kv max. 0.6
2-RUR.

	Głowica TRV	€
COMC.JH2.MA.2...	MA	36,20
COMC.JH2.JB.2...	JB	59,50
COMC.JH2.RD.2...	RD	116,60
COMC.JH2.RW.2...	RW	112,40
COMC.JH2.RB.2...	RB	115,60
COMC.JH2.DS.2...	DS	90,80

uzupełnij kodem złącza

⚠ Nie pasuje do wymienników ciepła z zasilaniem przelotowym.

Przykład zamówienia

Uzupełnij kod zamówienia zestawu podłączeń kodem złącz zaciskowych w zależności od materiału i średnicy rurki. Koszt złącz wliczony jest w cenę zestawu. Ceny nie zawierają podatku VAT.

kod zestawu podłączeń złącza

COMC. JH2. MA. 2. 110

Złącza zaciskowe do zestawów 71 - 72 - 73 - 74

RURY METALOWE		RURY SYNTETYCZNE	
KOD	Ø rury	KOD	Ø rury
110	10/1	212	12/2
112	12/1	214	14/2
114	14/1	219	16/1.5
115	15/1	216	16/2
116	16/1	217	17/2
118	18/1	218	18/2

RURY RPE/ALU

KOD	Ø rury
314	14/2
316	16/2
326	16/2.2
318	18/2

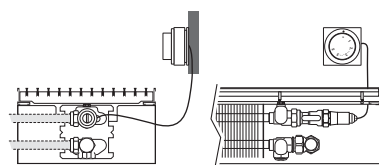
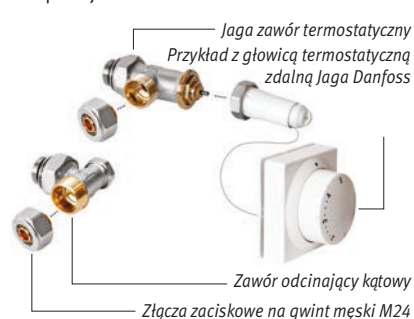
RURY STALOWE

KOD	Ø rury
501	M24 x 1/2"
503	M24 x 3/8"
Dopłata: 2,10 €	
502	1/2" x 1/2"
504	1/2" x 3/8"
Dopłata: 2,10 €	

DO MINI CANAL WYSOKOŚĆ 14 I 19

Z zaworem termostaticznym i odcinającym Jaga M24

Nie pasuje do Micro Canal i Clima Canal.



set 72

Kv max. 0.6
2-RUR.

	Głowica TRV	€
COMC.JV2.MA.2...	MA	32,70
COMC.JV2.JB.2...	JB	56,00
COMC.JV2.RD.2...	RD	113,10
COMC.JV2.RW.2...	RW	108,90
COMC.JV2.RB.2...	RB	112,00
COMC.JV2.DS.2...	DS	87,30

uzupełnij kodem złącza

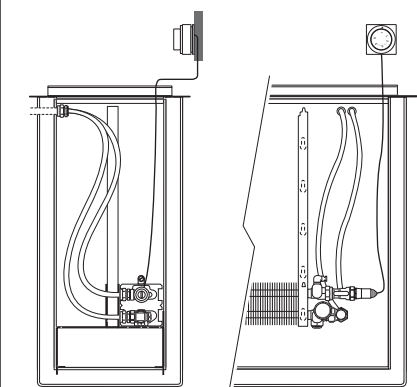
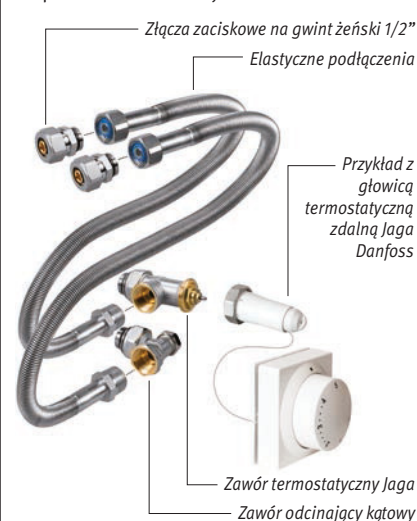
⚠ Nie pasuje do wymienników ciepła z zasilaniem przelotowym.

DO CANAL PLUS I COMPACT - Z ELASTYCZNYMI PODŁĄCZENIAMI

Z zaworem termostaticznym i odcinającym Jaga 1/2"

Zawór termostaticzny pod kratką.

Pozwala na podnoszenie wymiennika ciepła Low-H2O do czyszczenia.



set 73

Kv max. 0.6
2-RUR.

	Głowica TRV	€
COCP.JF2.MA.2...	MA	125,70
COCP.JF2.JB.2...	JB	148,90
COCP.JF2.RD.2...	RD	206,10
COCP.JF2.RW.2...	RW	201,90
COCP.JF2.RB.2...	RB	205,00
COCP.JF2.DS.2...	DS	180,30

uzupełnij kodem złącza

Głowice termostaticzne





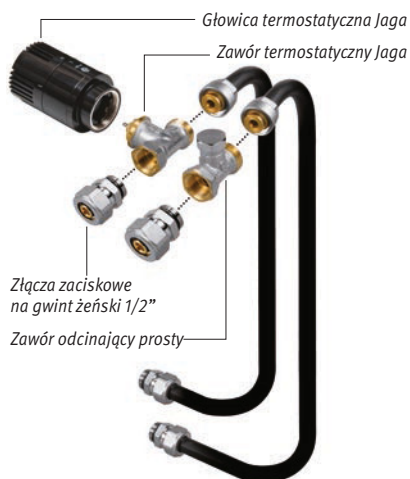
GRZEJNIKI KANAŁOWE - ZESTAWY PODŁĄCZEŃ LOW-H2O

DO CANAL PLUS Z ZAWOREM TERMOSTAT. POD KRATKĄ

Z zaworem termostatycznym i odcinającym Jaga 1/2"

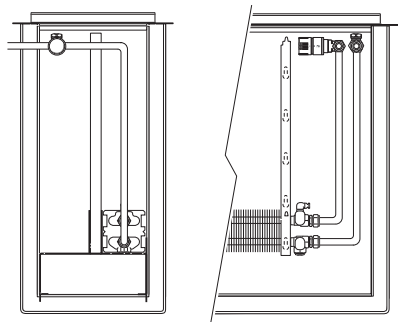


Podłączenie prawe lub lewe,
patrząc od strony pomieszczenia.



Złącza zaciskowe
na gwint żeński 1/2"

Zawór odcinający prosty



set
74

Kv max. 0.6

2-RUR.

Głowica TRV

€

Z głowicą termostatyczną w kanale

Podłączenie prawa

COCP.E60.MA.2...	MA	92,80
COCP.E60.JB.2...	JB	116,00

Podłączenie lewa

COCP.E30.MA.2...	MA	92,80
COCP.E30.JB.2...	JB	116,00

Ze zdalną głowicą termostatyczną

Podłączenie prawa

COCP.E60.RD.2...	RD	173,10
COCP.E60.RW.2...	RW	168,90
COCP.E60.RB.2...	RB	172,10

Podłączenie lewa

COCP.E30.RD.2...	RD	173,10
COCP.E30.RW.2...	RW	168,90
COCP.E30.RB.2...	RB	172,10

uzupełnij kodem złącza

DO CANAL PLUS I CANAL COMPACT - Z GŁOWICĄ ZDALNĄ

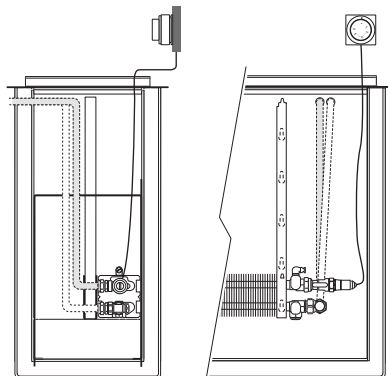
Z zaworem termostatycznym i odcinającym Jaga M24



Zawór termostatyczny Jaga
Przykład z głowicą
termostatyczną
zdalną
Jaga Danfoss

Zawór odcinający kątowny

Złącza zaciskowe na gwint męski M24



set
72

Kv max. 0.6

2-RUR.

Głowica TRV

€

COMC.JV2.MA.2...	MA	32,70
COMC.JV2.JB.2...	JB	56,00
COMC.JV2.RD.2...	RD	113,10
COMC.JV2.RW.2...	RW	108,90
COMC.JV2.RB.2...	RB	112,00
COMC.JV2.DS.2...	DS	87,30

uzupełnij kodem złącza

Przykład zamówienia

Uzupełnij kod zamówienia zestawu podłączeń kodem złącz zaciskowych w zależności od materiału i średnicy rurki. Koszt złącz wliczony jest w cenę zestawu. Ceny nie zawierają podatku VAT.

kod zestawu podłączeń złącza
COCP.E60.MA.2. 110

Złącza zaciskowe do zestawów 71 - 72 - 73 - 74

RURY METALOWE		RURY SYNTETYCZNE	
KOD	Ø rury	KOD	Ø rury
110	10/1	212	12/2
112	12/1	214	14/2
114	14/1	219	16/1.5
115	15/1	216	16/2
116	16/1	217	17/2
118	18/1	218	18/2

RURY RPE/ALU

KOD	Ø rury
314	14/2
316	16/2
326	16/2.2
318	18/2

RURY STALOWE

KOD	Ø rury
501	M24 x 1/2"
503	M24 x 3/8"
Dopłata: 2,10 €	
502	1/2" x 1/2"
504	1/2" x 3/8"
Dopłata: 2,10 €	

Głowice termostatyczne



DLACZEGO NALEŻY REGULOWAĆ INSTALACJĘ?

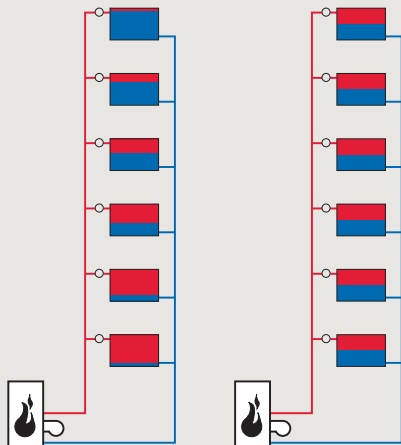
Dzięki zastosowaniu specjalnie zaprojektowanych zaworów Jaga i Jaga Danfossz nastawami wstępnyymi, ilość wody przepływającej przez elementy grzejne (Kv) może zostać dopasowana dokładnie do optymalnej pracy głowic termostatycznych.

Kiedy wszystkie głowice są całkowicie otwarte, regulacja instalacji pozwala na odpowiedni przepływ czynnika w najdalej usytuowanych grzejnikach. Temperatura czynnika grzewczego może być lepiej wykorzystana ponieważ wszystkie grzejniki rozgrzewają się podobnie co minimalizuje straty energii.

Szумы przepływającej wody również mogą być zredukowane poprzez kontrolowane przepływy. Optymalna dystrybucja czynnika grzewczego może pozwolić na zainstalowanie mniejszej pompy obiegowej.

Z regulacją TRV

Bez regulacji TRV



Dystrybucja wody do grzejników, kiedy wszystkie głowice termostatyczne są otwarte.

ZAWORY LOW-H₂O ■ EUROCONE

JAGA COMAP

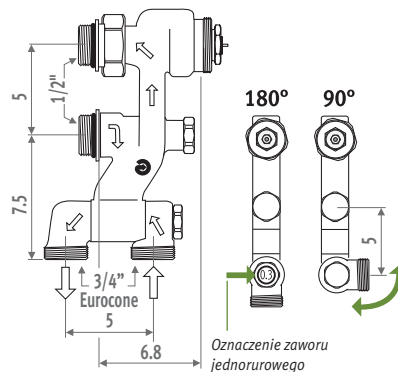


KOD		€
5094.402	dwururowy	69,60
5094.401	jednorurowy	69,60

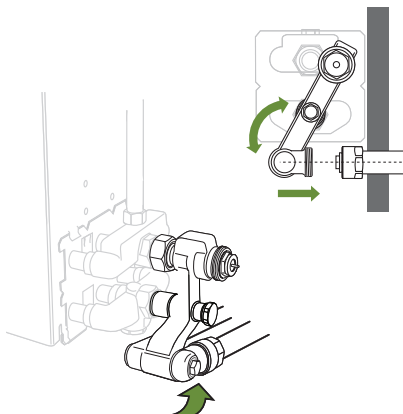
- uniwersalny zawór z obrotowym blokiem przyłączeniowym do podłączeń od ściany i od podłogi
- wymienny mechanizm wewnętrzny
- podłączenie 3/4" Eurocone
- z gwintem M30 x 1.5 (Heimeier)
- z nastawą wstępną
- możliwość odcięcia zasilania i powrotu

Współczynnik Kv:

- dwururowy: płynna regulacja pomiędzy 0.05 i 0.6 m³/h
- jednorurowy: 1.8 przy pozycji 10 (30% przepływu przez grzejnik)

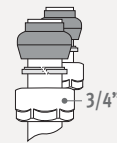


Łatwy montaż za pomocą pojedynczego gwintu !!



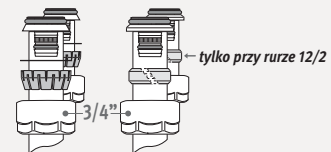
Złącza zaciskowe Eurocone 3/4" Jaga Comap

RURY METALOWE



KOD	Opis	€/szt.
5094.2112	∅ 3/4" x 12/1	3,70
5094.2114	∅ 3/4" x 14/1	3,70
5094.2115	∅ 3/4" x 15/1	3,70
5094.2116	∅ 3/4" x 16/1	3,70
5094.2118	∅ 3/4" x 18/1	3,70

RURY SYNTETYCZNE LUB RPE/ALU



KOD	Opis	€/szt.
5094.2612	∅ 3/4" x 12/2	4,40
5094.2614	∅ 3/4" x 14/2	4,40
5094.2616	∅ 3/4" x 16/2	4,40
5094.2617	∅ 3/4" x 17/2	4,40
5094.2618	∅ 3/4" x 18/2	4,40
5094.2615	∅ 3/4" x 15/2.5	4,40
5094.2619	∅ 3/4" x 16/1.5	4,40
5094.2620	∅ 3/4" x 20/2	4,40

GWINT ŻEŃSKI 1/2" - ZAWORY LOW-H2O



JAGA



KOD		€
5090.405	standardowe Kv	14,20
5090.404	zredukowane Kv	14,20

Knockonwood i Strada typ 06, podłączenie od ściany: patrz zawór Jaga typ 6.

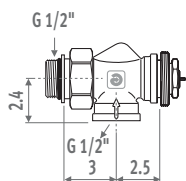
- skrócony zawór termostatyczny pozwalający na ukrycie go pod obudową
- podłączenie gwint żeński 1/2"
- z nastawą wstępną 6 pozycji
- z gwintem M30 x1.5 (Heimeier)
- z syntetycznym zabezpieczeniem trzpienia
- do podłączeń od ściany lub od podłogi

Współczynnik Kv:

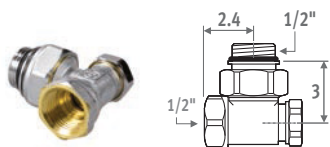
- 0.10 do 0.60 m³/h

Zredukowane Kv:

- 0.045 do 0.32 m³/h (identyfikacja: czerwona nakładka trzpienia)

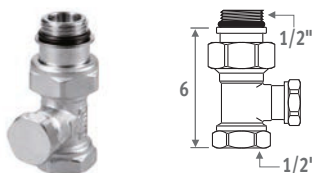


Zawór odcinający 1/2" 90° podłączenie od ściany



KOD		€
5090.110	niklowany	8,30

Zawór odcinający 1/2" 180° podłączenie od podłogi



KOD		€
5090.109	niklowany	8,30

JAGA DANFOSS



KOD		€
5090.402		20,20

Knockonwood i Strada typ 06, podłączenie od ściany: patrz zawór Jaga typ 6.

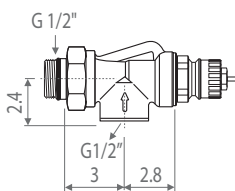
- skrócony zawór termostatyczny pozwalający na ukrycie go pod obudową
- podłączenie gwint żeński 1/2"
- zintegrowana nastawa wstępna
- z syntetycznym zabezpieczeniem trzpienia
- do podłączeń od ściany lub od podłogi

Współczynnik Kv:

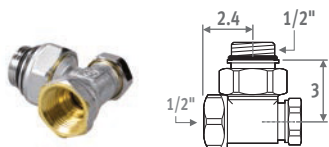
- 0.06 do 0.71 m³/h.

Zredukowane Kv:

- na zapytanie

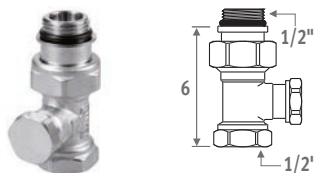


Zawór odcinający 1/2" 90° podłączenie od ściany



KOD		€
5090.110	niklowany	8,30

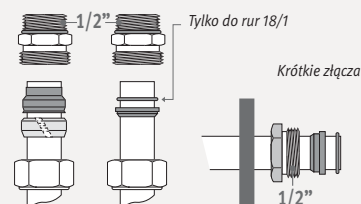
Zawór odcinający 1/2" 180° podłączenie od podłogi



KOD		€
5090.109	niklowany	8,30

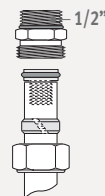
Złącza zaciskowe 1/2" Jaga i Jaga Danfoss

RURY METALOWE



KOD	Opis	€/szt.
5098.110	ø 1/2" x 10/1	4,00
5098.112	ø 1/2" x 12/1	4,00
5098.114	ø 1/2" x 14/1	4,00
5098.115	ø 1/2" x 15/1	4,00
5098.116	ø 1/2" x 16/1	4,00
5098.118	ø 1/2" x 18/1	4,00
Krótkie złącza (oczka)		
5098.015	ø 1/2" x 15/1	1,80

RURY SYNTETYCZNE



KOD	Opis	€/szt.
5098.212	ø 1/2" x 12/2	4,80
5098.214	ø 1/2" x 14/2	4,80
5098.219	ø 1/2" x 16/1.5	4,80
5098.216	ø 1/2" x 16/2	4,80
5098.217	ø 1/2" x 17/2	4,80
5098.218	ø 1/2" x 18/2	4,80

RURY RPE/ALU



KOD	Opis	€/szt.
5098.314	ø 1/2" x 14/2	5,30
5098.316	ø 1/2" x 16/2	5,30
5098.326	ø 1/2" x 16/2.2	5,30
5098.318	ø 1/2" x 18/2	5,30

RURY STALOWE



KOD	Opis	€/szt.
5094.502	ø 1/2" x 1/2"	6,40
5094.504	ø 1/2" x 3/8"	6,40

ZAWORY LOW-H₂O · GWINT MĘSKI M24

JAGA TYP 6



KOD		€
5090.407	standardowe Kv	14,20
5090.406	zredukowane Kv	14,20

Z gwintem żeńskim M24.

Do najmniejszych odległości od ściany - od 1.7 cm.

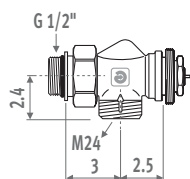
- skrócony zawór termostatyczny pozwalający na ukrycie go pod obudową
- podłączenie gwint żeński 1/2"
- z nastawą wstępną 6 pozycji
- z gwintem M30 x 1.5 (Heimeier)
- z syntetycznym zabezpieczeniem trzpienia
- do podłączeń od ściany lub od podłogi

Współczynnik Kv:

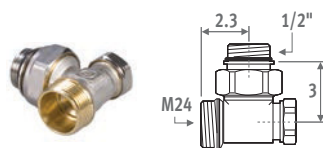
- 0.10 do 0.60 m³/h

Zredukowane Kv:

- 0.045 do 0.32 m³/h
(identyfikacja: czerwona nakładka trzpienia)

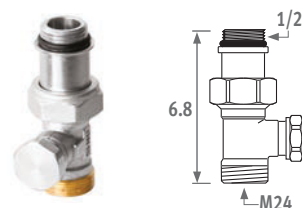


Zawór odcinający M24 90° podłączenie od ściany



KOD		€
5090.111	niklowany	8,30

Zawór odcinający M24 180° podłączenie od podłogi



KOD		€
5094.431	niklowany	11,90

ZAWORY JAGA PRO

Jaga Pro



Jaga Pro kątowy



KOD	JAGA PRO	€
5094.4414	dwururowy	37,30
5094.4409	jednorurowy	37,30

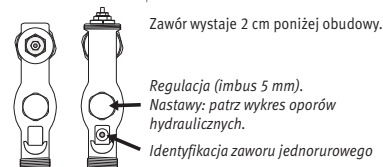
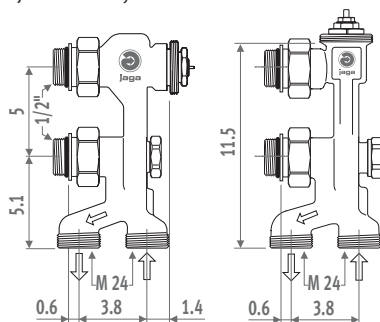
KOD	JAGA PRO KĄTOWY	€
5094.4411	dwururowy	37,30
5094.4410	jednorurowy	37,30

Zawór Jaga Pro kątowy stosowany jest tylko z głowicami zdalnymi, głowicami ze zdalnym czujnikiem oraz z głowicami manualnymi przy systemach centralnego sterowania.

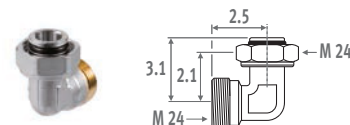
- skrócony zawór termostatyczny pozwalający na ukrycie go pod obudową
- do instalacji jedno- lub dwururowej
- całkowite odcięcie (zasilanie i powrót)
- z nastawą na zasilaniu lub powrocie
- z gwintem M30 x 1.5 (Heimeier)
- z syntetycznym zabezpieczeniem trzpienia

Współczynnik Kv:

- dwururowy: 0.03 to 0.60 m³/h
- jednorurowy: 50% to 0%



Kolanko 90° M24 x M24



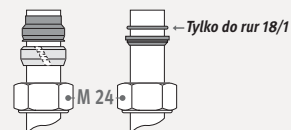
KOD		€
5095.020	niklowany	4,50

Kolanko do podłączenie od ściany.

Złącza zaciskowe M24

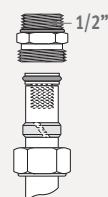
Jaga Type 6 i Jaga Pro

RURY METALOWE



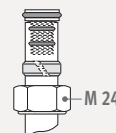
KOD	Opis	€/szt.
5094.110	Ø M24 x 10/1	2,00
5094.112	Ø M24 x 12/1	2,00
5094.114	Ø M24 x 14/1	2,00
5094.115	Ø M24 x 15/1	2,00
5094.116	Ø M24 x 16/1	2,00
5094.118	Ø M24 x 18/1	2,00

RURY SYNTETYCZNE



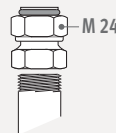
KOD	Opis	€/szt.
5094.212	Ø M24 x 12/2	2,80
5094.214	Ø M24 x 14/2	2,80
5094.219	Ø M24 x 16/1.5	2,80
5094.216	Ø M24 x 16/2	2,80
5094.217	Ø M24 x 17/2	2,80
5094.218	Ø M24 x 18/2	2,80

RURY RPE/ALU



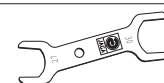
KOD	Opis	€/szt.
5094.314	Ø M24 x 14/2	3,30
5094.316	Ø M24 x 16/2	3,30
5094.326	Ø M24 x 16/2.2	3,30
5094.318	Ø M24 x 18/2	3,30

RURY STALOWE



KOD	Opis	€/szt.
5094.501	Ø M24 x 1/2"	4,40
5094.503	Ø M24 x 3/8"	4,40

Pro-key



KOD		€
5090.1120		5,90

Narzędzie do łatwego montażu zaworów Jaga Pro.

GWINT MĘSKI M24 - ZAWORY LOW-H2O



JAGA PODWÓJNE KĄTOWE

Podłączenie
lewa



Podłączenie
prawa



+



+

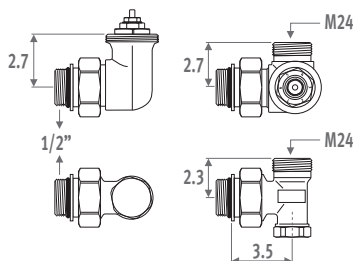


KOD		€
5094.447	podłączenie lewa	45,60
5094.448	podłączenie prawa	45,60

Zawór Jaga podwójny kątowy stosowany jest tylko z głowicami zdalnymi, głowicami ze zdalnym czujnikiem oraz z zaworami manualnymi przy systemach centralnego sterowania.

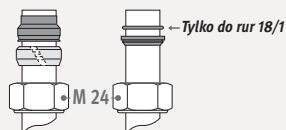
- zawór termostatyczny i zawór odcinający z gwintem żeńskim M24, całkowicie ukryte pod obudową.
- do podłączenia od ściany
- z nastawą wstępną 6 pozycji
- z gwintem M30 x 1.5 (Heimeier)
- z syntetycznym zabezpieczeniem trzpienia

Współczynnik Kv:
- 0.10 do 0.60 m³/h.



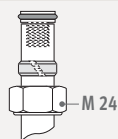
Złącza zaciskowe M24 do zaworów Jaga podwójnych kątowych

RURY METALOWE



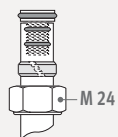
KOD	Opis	€/szt.
5094.110	Ø M24 x 10/1	2,00
5094.112	Ø M24 x 12/1	2,00
5094.114	Ø M24 x 14/1	2,00
5094.115	Ø M24 x 15/1	2,00
5094.116	Ø M24 x 16/1	2,00
5094.118	Ø M24 x 18/1	2,00

RURY SYNTETYCZNE



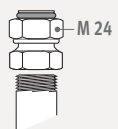
KOD	Opis	€/szt.
5094.212	Ø M24 x 12/2	2,80
5094.214	Ø M24 x 14/2	2,80
5094.219	Ø M24 x 16/1.5	2,80
5094.216	Ø M24 x 16/2	2,80
5094.217	Ø M24 x 17/2	2,80
5094.218	Ø M24 x 18/2	2,80

RURY RPE/ALU



KOD	Opis	€/szt.
5094.314	Ø M24 x 14/2	3,30
5094.316	Ø M24 x 16/2	3,30
5094.326	Ø M24 x 16/2.2	3,30
5094.318	Ø M24 x 18/2	3,30

RURY STALOWE



KOD	Opis	€/szt.
5094.501	Ø M24 x 1/2"	4,40
5094.503	Ø M24 x 3/8"	4,40

WYSOKI ZAWÓR JAGA - GWINT ŻEŃSKI 1/2"



Zawór termostatyczny do głowicy umieszczonej w górnej części obudowy grzejnika. Może być stosowany do grzejników Low-H₂O ze standardowym lub podwójnym (TWIN) wymiennikiem ciepła. Po zamontowaniu widoczna jest tylko głowica termostatyczna.

Standardowe Kv:

- 0.10 do 0.60 m³/h.

Zredukowane Kv:

- 0.045 do 0.32 m³/h (tylko na zapytanie)

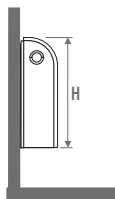
- do podłączenia od ściany lub od podłogi
- wysoki zawór wyposażony jest w odpowietrznik z przezroczystą rurką do odprowadzenia resztek wody.
- z syntetycznym zabezpieczeniem trzpienia
- z chromowanym pierścieniem do otworu na głowicę termostatyczną.
- po zamontowaniu pierścienia podtrzymuje zawór w obudowie
- pasuje do wszystkich głowic termostatycznych Jaga
- z nastawą wstępną 6 pozycji
- z gwintem M30 x1.5 (Heimeier)



Gdy zamawiany jest wysoki zawór, konieczne jest określenie prawidłowej pozycji zaworu, poprzez dodanie do kodu grzejnika /30 (lewa) lub /60 (prawa).

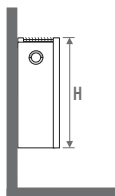
Zamów złącza zaciskowe 1/2":

Patrz zawory Jaga i Jaga Danfoss.



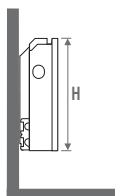
do grzejnika KNOCKONWOOD

KOD	Otwór	H obudowy	€/szt.
5090.1300200	prawa lub lewa	30	49,20
5090.1300500	prawa lub lewa	55	49,20
5090.1300800	prawa lub lewa	80	49,20



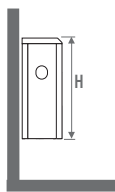
do grzejnika STRADA

KOD	Otwór	H obudowy	€/szt.
5090.1300200	prawa lub lewa	35	49,20
5090.1300500	prawa lub lewa	50	49,20
5090.1300800	prawa lub lewa	65	49,20
5090.1301200	prawa lub lewa	95	49,20



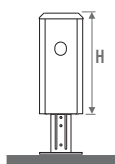
do grzejnika LINEA PLUS ŚCIENNA

KOD	Otwór	H obudowy	€/szt.
5090.1300201	prawa	35	49,20
5090.1300202	lewa	35	49,20
5090.1300500	prawa lub lewa	50	49,20
5090.1300800	prawa lub lewa	65	49,20
5090.1301200	prawa lub lewa	95	49,20



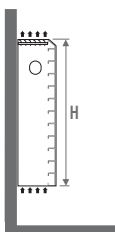
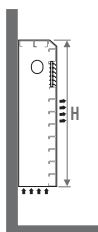
do grzejnika TEMPO ŚCIENNY

KOD	Otwór	H obudowy	€/szt.
5090.1300101	prawa	30	49,20
5090.1300102	lewa	30	49,20
5090.1300301	prawa	40	49,20
5090.1300302	lewa	40	49,20
5090.1300500	prawa lub lewa	50	49,20
5090.1300700	prawa lub lewa	60	49,20
5090.1300900	prawa lub lewa	70	49,20
5090.1301100	prawa lub lewa	90	49,20



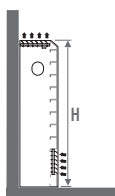
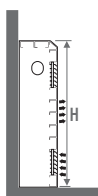
do grzejnika TEMPO STOJĄCY

KOD	Otwór	H obudowy	€/szt.
5090.1300100	prawa lub lewa	30	49,20
5090.1300300	prawa lub lewa	40	49,20
5090.1300500	prawa lub lewa	30	49,20



do grzejnika MAXI MODEL WT/WF

KOD	Otwór	H obudowy	€/szt.
5090.1300300	prawa lub lewa	44	49,20
5090.1300600	prawa lub lewa	59	49,20
5090.1300900	prawa lub lewa	74	49,20



do grzejnika MAXI MODEL FF/FT

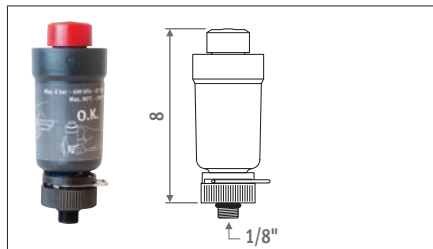
KOD	Otwór	H obudowy	€/szt.
5090.1300100	prawa lub lewa	44	49,20
5090.1300400	prawa lub lewa	59	49,20
5090.1300700	prawa lub lewa	74	49,20

OPCJE



Odpowietrznik automatyczny 1/8"

- standardowo dostarczany z grzejnikami:
 - Strada
 - Knockonwood
 - Maxi
 - grzejniki z wymiennikiem typu Twin
- opcjonalnie może być używany z:
 - wymiennikami ciepła typ 10/15/20
 - Play
 - Canal Compact
 - Canal Plus
- nie pasuje do:
 - Mini
 - grzejniki ścienne o wysokości 20 cm



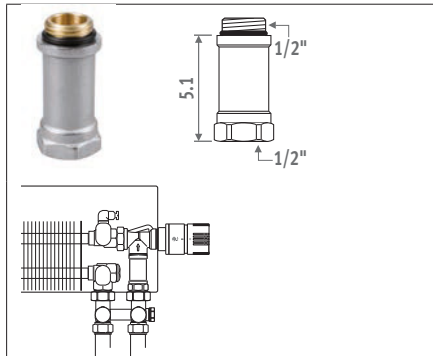
KOD	€
5090.040506	8,00



Tylko ręczne dokręcanie

- pasuje do wymienników ciepła Low-H₂O
- pierścień dopasowujący zmniejszający ryzyko wycieku
- maks. temperatura zasilania: 90°C
- maks. ciśnienie robocze: 6 bar

Łącznik przedłużony 1/2"



KOD	€
5090.108 nikielwany	3,50

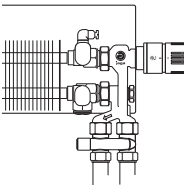
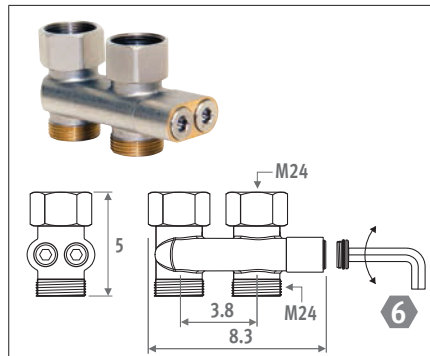
Tylko złącza zaciskowe 1/2".

Adapter do zaworu jednopunktowego 1/2"



KOD	€
5090.113 nikielwany	16,70

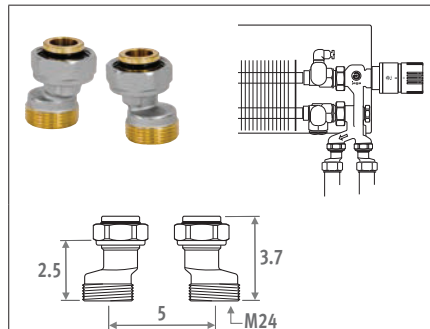
Łącznik odwracający przepływ z odcięciami do zaworów Jaga Pro



KOD	€
5094.520 nikielwany	24,20

Adapter odwracający przepływ czynnika do zaworów Jaga Pro.
Tylko złącza zaciskowe M24.
Nie pasuje do zaworów Jaga Comap.

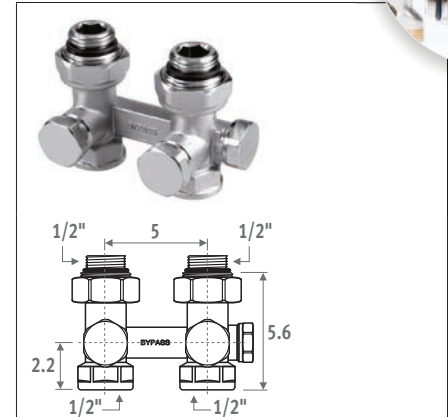
Adapter 38-50 mm do zaworów Jaga Pro



CODE	€
5094.521/2 nikielwany	2,50

Umożliwia zmianę rozstawu przyłączy zaworów Jaga Pro z 38 do 50 mm.
Tylko do złączy zaciskowych M24.

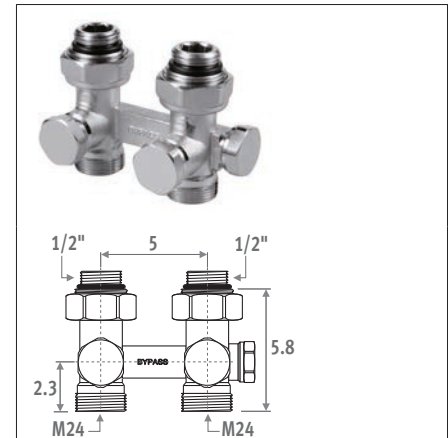
Łącznik-H 1/2" 180° - 1/2" > 1/2"



KOD	€
5090.112 nikielwany	22,70

Tylko złącza zaciskowe 1/2".
Łącznik-H z 2 zintegrowanymi zaworami odcinającymi.

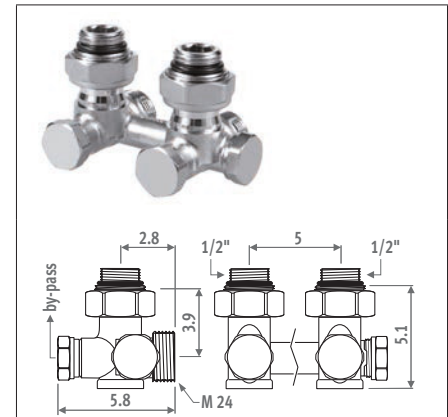
Łącznik-H M 24 180° - 1/2" > M24



KOD	€
5090.120 nikielwany	22,90

Tylko złącza zaciskowe M24.
Łącznik-H z 2 zintegrowanymi zaworami odcinającymi.

Łącznik-H M 24 90° - 1/2" > M24



KOD	€
5090.121 nikielwany	24,20

Tylko złącza zaciskowe M24.
Łącznik-H z 2 zintegrowanymi zaworami odcinającymi.

ZAWORY JAGA · GŁOWICE TERMOSTATYCZNE

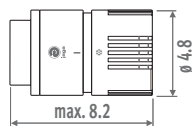
GŁOWICE TERMOSTATYCZNE JAGA



biała RAL 9016



czarna RAL 9005



KOD		€
5090.1125	biała RAL 9016	23,60
5090.1126	czarna RAL 9005	26,90

- zabezpieczenie przeciwzamrożeniowe 6°C.
- kontrola minimalnej i maksymalnej temperatury (5-26°C) za pomocą systemu pierścieni.
- gwint głowicy M30 x 1.5
- dewiacja ustawień 0.5 ≤ XP=2K
- maks. temperatura czynnika 110°C

Zabezpieczenie przed kradzieżą



białe RAL 9016

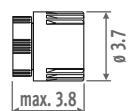
KOD		€
5090.1118	białe RAL 9016	8,50

Zabezpieczenie przed kradzieżą do głowic termostatycznych Jaga. Po zamontowaniu możliwa jest nastawa temperatury. Dostępna tylko w kolorze białym RAL 9016. Nie pasuje do grzejników Knockonwood i Strada z zaworami Jaga Pro.

GŁOWICA MANUALNA JAGA



biała RAL 9010



KOD		€
5090.110103	biała RAL 9010	3,60

GŁOWICE TERMOSTATYCZNE JAGA DECO



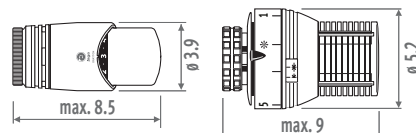
Jaga Comap srebrna



chrom*



chrom/biała* RAL 9016



KOD		€
5090.1119	srebrna	32,60
5090.1111	chrom*	42,70
5090.1110	chrom/biała*	32,60

- * Nie pasuje do zaworów Jaga Comap.
- głowica cieczowa
- zabezpieczenie przeciwzamrożeniowe 8°C i regulacja 10 do 27°C. (Jaga Comap: 6 do 30°C)
- system ograniczenia maks. temperatury (Jaga Comap: ring-system)
- gwint głowicy M30 x 1.5
- dewiacja ustawień 0.5 ≤ XP=2K
- maks. temperatura czynnika 110°C

Zabezpieczenie przed kradzieżą



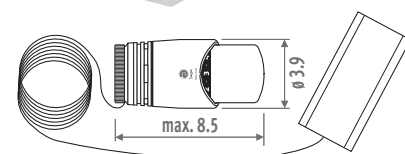
Przezroczysta nakładka zabezpieczająca. Pasuje tylko do głowic chrom i chrom/biała.

KOD		€
5090.1116	zabezpieczenie	8,50
5090.1117	adaptowany wkrętak	30,50

GŁOWICE TERMOSTATYCZNE JAGA ZE ZDALNYM CZUJNIKIEM



chrom/biała*



KOD		€
5090.1115	biała RAL 9016	58,20

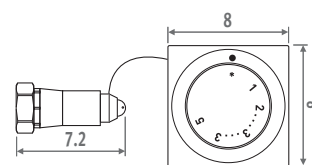
- * Nie pasuje do zaworu Jaga Comap. Niezależy pomiar temperatury. Długość kapilary: 2 m. Prowadzenie kapilary: min. 22 mm.

GŁOWICA ZDALNA JAGA DANFOSS



biała RAL 9010

Na gwint M30, pasuje do wszystkich zaworów Jaga



KOD		€
5090.1071	white RAL 9010	84,00

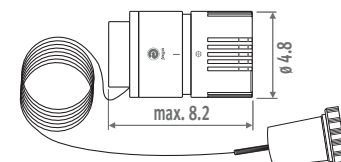
- głowica termostatyczna zdalna do grzejników zainstalowanych pod zabudową
- długość kapilary: 2 m
- prowadzenie kapilary: min. 23 mm
- głowica cieczowa
- zabezpieczenie przed mrozem 7.5°C
- blokada minimalnej i maksymalnej temperatury (6-28°C).
- dewiacja nastawy 0.5 ≤ XP=2K
- maks. temperatura czynnika 120°C

GŁOWICA ZDALNA JAGA



biała RAL 9016

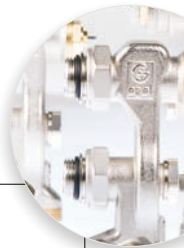
czarna RAL 9005



KOD		€
5090.1107	biała RAL 9016	79,80
5090.1109	czarna RAL 9005	83,00

- Głowica termostatyczna zdalna do grzejników zainstalowanych pod zabudową
- długość kapilary: 2 m
- prowadzenie kapilary: min. 18 mm
- Uwaga:** głowice mogą być używane tylko z dostarczoną kapilarą o długości 2 metry.

GŁOWICE TERMOSTATYCZNE - ZAWORY JAGA



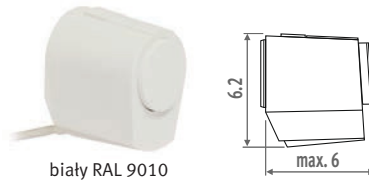
NAPEDY TERMICZNE



Jeżeli stosowany jest zawór Jaga Pro (5094.4411/4410) łącznie z siłownikiem termicznym, grzejnik nie wymaga otworu na głowicę termostatyczną i kod zamówienia powinien zostać zakończony /00.

W przypadku grzejników przeznaczonych do zabudowy, siłowniki termiczne mogą być stosowane z każdym rodzajem zaworu Jaga.

24 VDC / sterowanie 0...10V

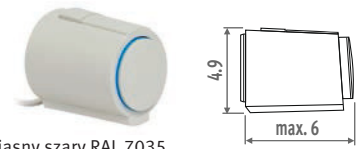


biały RAL 9010

KOD	€
8727.0201	92,00

- montaż za pomocą pierścienia na gwint M30 x 1.5 (pasuje do wszystkich zaworów Jaga oprócz Jaga Danfoss 5090.402)
- z wariostorem zabezpieczającym przed przepięciami
- regulacja proporcjonalna z sygnałem sterującym pomiędzy 1 - 10 VDC
- z indykacją pozycji (otwarty/zamknięty)
- długość przewodu: 1 m
- maks. temperatura zasilania: 100°C
- klasa izolacji: IP 54 / III
- CE zgodne z EN 60730

24 VDC / 230 VAC*



jasny szary RAL 7035

KOD	€
8727.0202 24 VDC	30,00
7990.4091 230 VAC*	30,00

- * 230 VAC: przy grzejnikach kanałowych zalecany jest montaż tylko na rozdzielaczu, nigdy w korycie grzejnika!
- montaż za pomocą pierścienia na gwint M30 x 1.5 (pasuje do wszystkich zaworów Jaga oprócz Jaga Danfoss 5090.402)
 - z wariostorem zabezpieczającym przed przepięciami
 - z indykacją pozycji (otwarty/zamknięty)
 - długość przewodu: 1 m
 - maks. temperatura zasilania: 100°C
 - klasa izolacji: IP 54 / III
 - CE zgodne z EN 60730

GŁOWICE TERMOSTATYCZNE - ZAWORY JAGA DANFOSS

GŁOWICE TERMOSTATYCZNE DANFOSS



KOD	€
5090.105 biała typ RA	27,10
5090.10501 biała typ RAX	34,30
5090.10502 chrom typ RAX	46,70

Głowica termostatyczna typ RA:

- montowana na zatrząsk głowica gazowa (bardzo szybka reakcja)
- zabezpieczenie przed mrozem 7.5°C
- blokada minimalnej i maksymalnej temperatury (5-26°C)
- zabezpieczenie pinów przed kradzieżą

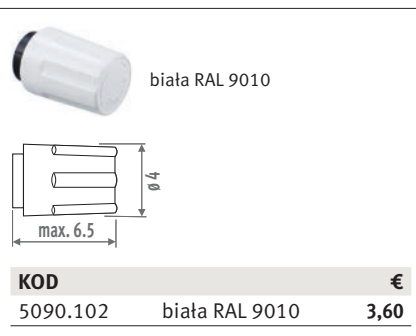
Głowica termostatyczna typ RAX:

- montowana na zatrząsk
- głowica cieczowa
- zabezpieczenie przed mrozem 8°C
- regulacja od 8 do 30°C

Głowica termostatyczna typ RA i RAX:

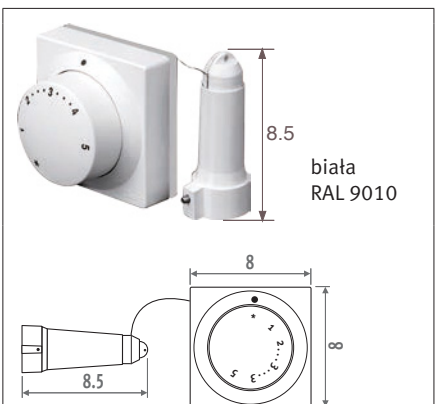
- dewiacja nastawy 0.5 ≤ XP=2K
- maks. temperatura czynnika 120°C

GŁOWICA MANUALNA DANFOSS



KOD	€
5090.102 biała RAL 9010	3,60

GŁOWICE ZDALNE DANFOSS

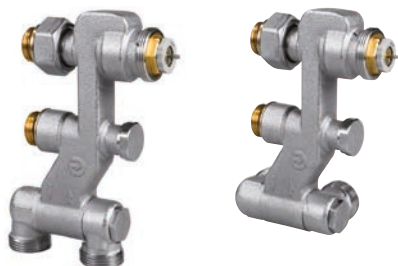


KOD	€
5090.107 biała RAL 9010	73,90

- głowica termostatyczna zdalna do grzejników zainstalowanych pod zabudową
- długość kapilary: 2 m
- prowadzenie kapilary: min. 23 mm
- głowica cieczowa
- zabezpieczenie przed mrozem 7.5°C
- blokada minimalnej i maksymalnej temperatury (6-28°C).
- dewiacja nastawy 0.5 ≤ XP=2K
- maks. temperatura czynnika 120°C

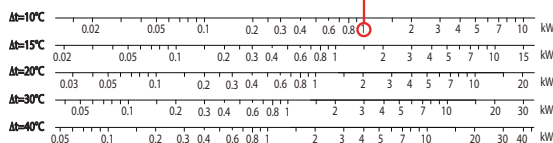
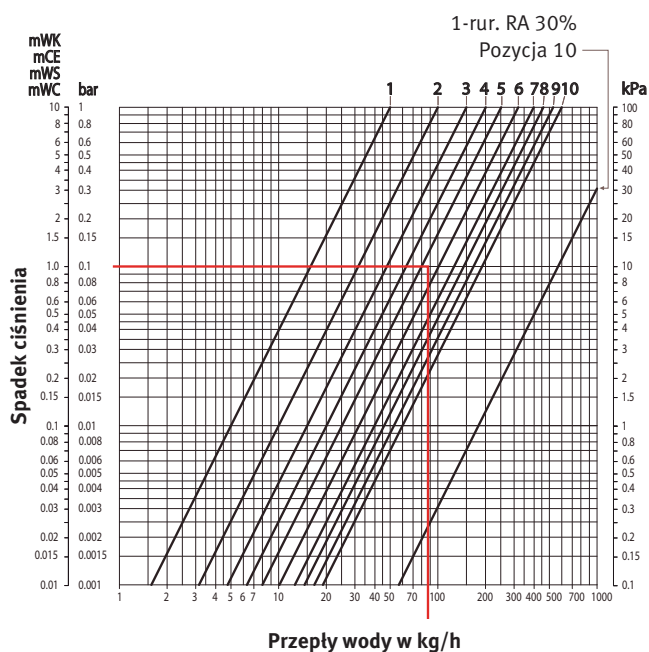
CHARAKTERYSTYKI HYDRAULICZNE

ZAWORY JAGA COMAP



Nastawa	1	2	3	4	5	6	7	8	9	10	1-rur.
Kv: m ³ /h/ΔP=1 bar Kv (t = 2K)	0.05	0.10	0.17	0.23	0.29	0.34	0.40	0.45	0.53	0.60	1.8 (30% RA)

Przykład: Wymiennik ciepła 1 kW (Tabela ΔT=50)
 ΔT = 10°C (75 - 65 = 10°C)
 ΔP = 0.1 bar (do uzyskania na zaworze)
 Nastawa = 5



Dane techniczne

- Maksymalna temperatura wody: 120°C
- Maksymalne ciśnienie w instalacji: 10 bar
- Maks. spadek ciśnienia 0.6 bar zgodnie z normą hałasu ISO 3743

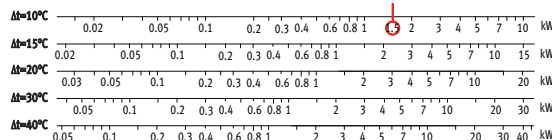
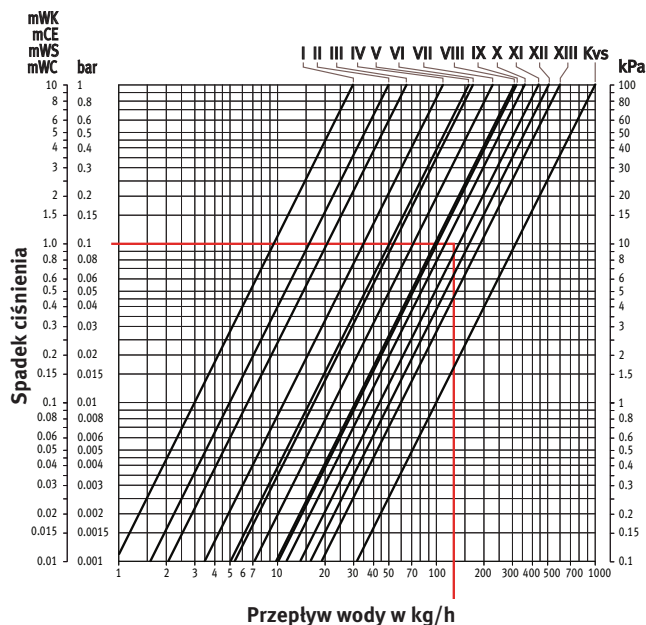
ZAWORY JAGA PRO I JAGA PRO KĄTOWY DO INSTALACJI DWURUROWEJ



Regulacja	* I	* II	** III	* IV	** V	* VI	* VII	* VIII	** IX	* X	* XI	* XII	* XIII	KVS
Nastawa	4	4	1	4	2	4	4	4	3	4	4	5	6	6
Ustawienie precyzyjne	¾	1	-	1½	-	1¾	2	2½	-	3	-	-	-	-
Kv: m ³ /h/ΔP=1 bar Kv (t = 2K)	0.03	0.05	0.07	0.11	0.16	0.17	0.22	0.31	0.32	0.36	0.44	0.51	0.60	1
Przepływność czynnika %	5	8	11	18	26	28	37	52	53	60	73	85	100	

- * Możliwe zablokowanie przez nieczystości z instalacji.
- ** Możliwy jest wzrost poziomu hałasu jeżeli spadek ciśnienia będzie wyższy niż 0.2 bar

Przykład: wymiennik ciepła 1.5 kW (Tabela ΔT=50)
 ΔT = 10°C (75 - 65 = 10°C)
 ΔP = 0.1 bar (do uzyskania na zaworze)
 Nastawa = 4



Dane techniczne

- Maksymalna temperatura wody: 120°C
- Maksymalne ciśnienie w instalacji: 10 bar
- Maks. spadek ciśnienia 0.6 bar zgodnie z normą hałasu ISO 3743

CHARAKTERYSTYKI HYDRAULICZNE

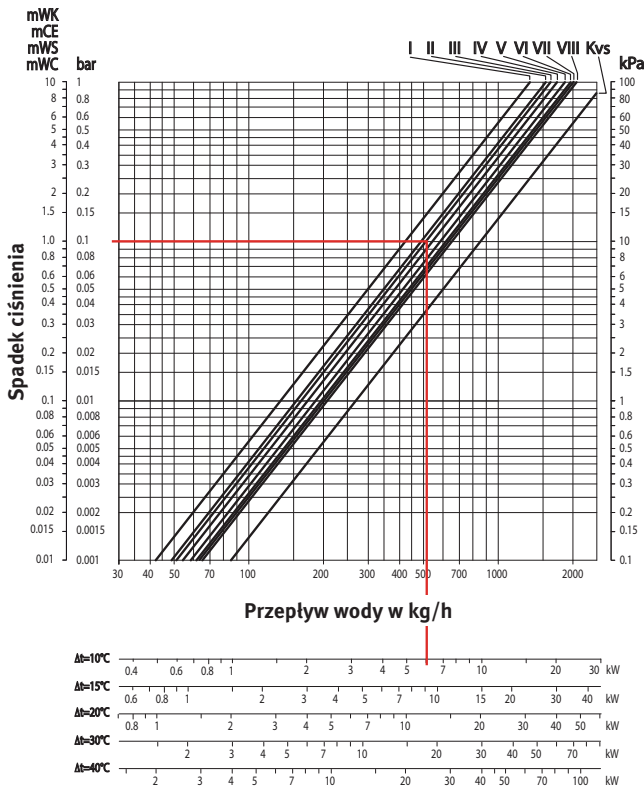


ZAWORY JAGA PRO I JAGA PRO KĄTOWY DO INSTALACJI JEDNORUROWEJ



Regulacja	I	II	III	IV	V	VI	VII	VIII	KVS
Ustawienie precyzyjne	zamkn.	¼	1	1½	2	3	4	otw.	otw.
Kv: m³/h/ΔP=1 bar Kv (t = 2K)	1.34	1.55	1.62	1.72	1.85	1.95	2.00	2.06	2.68
Przepływ czynnika %	0	13.4	17.3	21.9	27.4	31.3	32.8	35.1	50

Przykład: 4 wymienniki ciepła 1.5 kW = 6 kW (Tabela ΔT=50)
 ΔT = 10°C (75 - 65 = 10°C)
 ΔP = 0.1 bar (do uzyskania na zaworze)
 Nastawa = 3



Dane techniczne

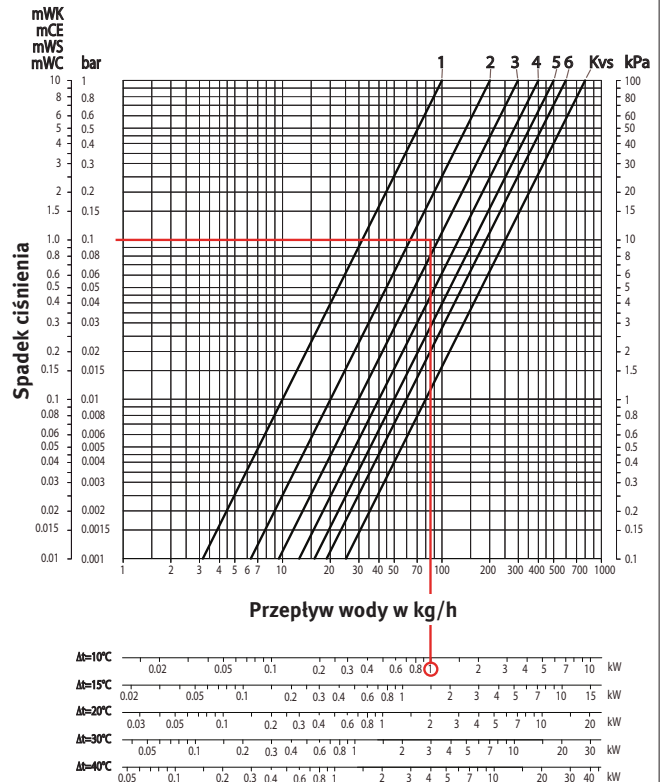
- Maksymalna temperatura wody: 120°C
- Maksymalne ciśnienie w instalacji: 10 bar
- Maks. spadek ciśnienia 0.6 bar zgodnie z normą hałasu ISO 3743

JAGA, JAGA TYPE 6, JAGA KĄTOWY I WYSOKI ZAWÓR JAGA - STANDARDOWE KV



Nastawa	1	2	3	4	5	6	KvS
Kv: m³/h/ΔP=1 bar Kv (t = 2K)	0.1	0.2	0.3	0.4	0.5	0.6	0.8
	dwururowa						

Przykład: wymiennik ciepła 1 kW (Tabela ΔT=50)
 ΔT = 10 °C (75 - 65 = 10 °C)
 ΔP = 0.1 bar (do uzyskania na zaworze)
 Nastawa = 3



Dane techniczne

- Maksymalna temperatura wody: 120°C
- Maksymalne ciśnienie w instalacji: 10 bar
- Maks. spadek ciśnienia 0.6 bar zgodnie z normą hałasu ISO 3743

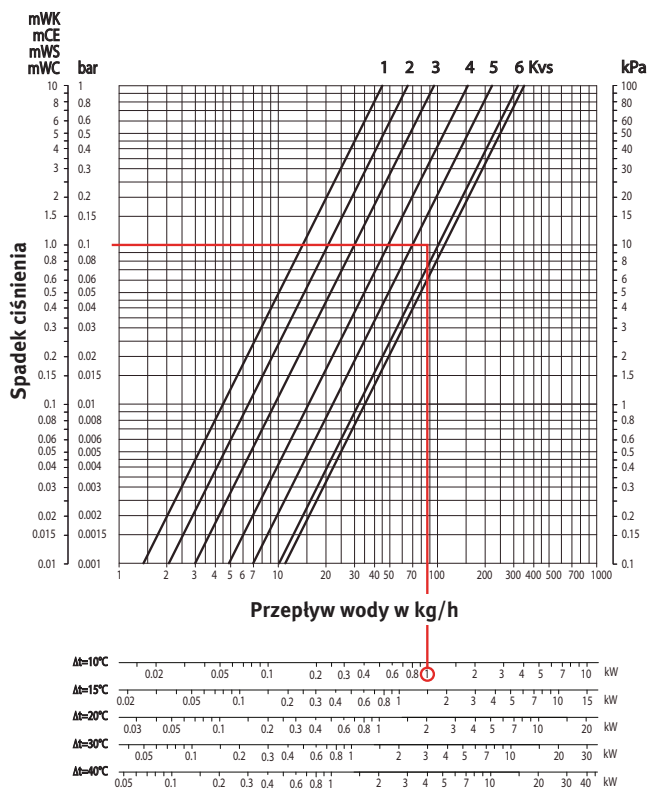
CHARAKTERYSTYKI HYDRAULICZNE

JAGA, JAGA TYPE 6, JAGA PRO I
WYSOKI ZAWÓR JAGA - ZREDUKOWANE KV



Nastawa	1	2	3	4	5	6	KvS
Kv: m ³ /h/ΔP=1 bar Kv (t = 2K)	0.045	0.065	0.095	0.155	0.220	0.320	0.350
dwururowa							

Przykład: wymiennik ciepła 1 kW (Tabela ΔT=50)
ΔT = 10°C (75 - 65 = 10°C)
ΔP = 0.1 bar (do uzyskania na zaworze)
Nastawa = 6



Dane techniczne

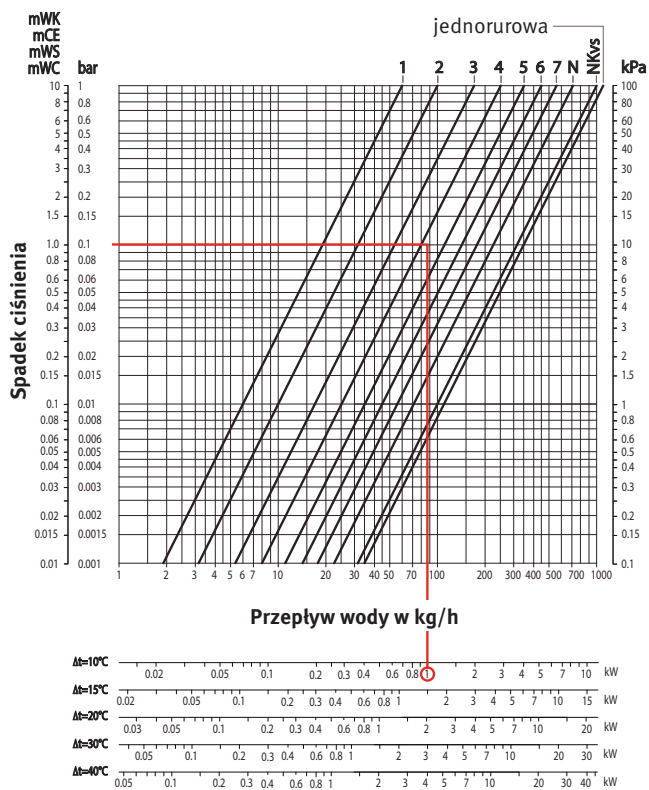
- Maksymalna temperatura wody: 120°C
- Maksymalne ciśnienie w instalacji: 10 bar
- Maks. spadek ciśnienia 0.6 bar zgodnie z normą hałasu ISO 3743

ZAWÓR JAGA DANFOSS



Nastawa	1	2	3	4	5	6	7	N	NKVS	Otwarty
Kv: m ³ /h/ΔP=1 bar Kv (t = 2K)	0.06	0.10	0.17	0.25	0.35	0.45	0.56	0.71	1	1.10
dwururowa										jednorurowa

Przykład: wymiennik ciepła 1 kW (Tabela ΔT=50)
ΔT = 10°C (75 - 65 = 10°C)
ΔP = 0.1 bar (do uzyskania na zaworze)
Nastawa = 6



Dane techniczne

- Maksymalna temperatura wody: 120°C
- Maksymalne ciśnienie w instalacji: 10 bar
- Maks. spadek ciśnienia 0.6 bar zgodnie z normą hałasu ISO 3743



Jaga Polska Sp. z o.o.
ul. Zwycięzców 28 lok. 26
03-938 Warszawa

Tel.: +48 22 672 88 82
Fax: +48 22 350 66 78
info@jaga.com.pl

Producent: Jaga N.V. - Belgia



Wszelkie informacje zawarte w niniejszym katalogu aktualne są w momencie jego wydruku.
W związku z polityką stałego rozwoju i innowacji, Jaga zastrzega sobie prawo do zmian specyfikacji produktów w każdym momencie.
Wszystkie ceny podane są w € i nie zawierają podatku VAT. Ceny aktualne są od 10 stycznia 2014.
Przy realizacji zamówień stosuje się ogólne warunki sprzedaży oraz warunki gwarancji dostępne na www.jaga.com.pl