

All dimensions are subjected to a tolerance of + - 0.5 cm;
 Toutes les dimensions sont sujetes à une tolérance de + - 0.5 cm;
 Alle Maße haben eine Toleranz von + - 0.5 cm;
 Todas la dimensiones están sujetas a una tolerancia de + - 0.5 cm.

Kcal = Watt x 0.860
 BTU = Watt x 3.413

Watt Δt 60° = Watt Δt 50° x 1.256
 Watt Δt 40° = Watt Δt 50° x 0.757
 Watt Δt 30° = Watt Δt 50° x 0.529
 Watt Δt 20° = Watt Δt 50° x 0.319

p max = 10.0 bar

Scudi V

H cm	L cm	I* cm	art*	Lt*	watt Δt 30°	watt Δt 50°
173.0	72.0	100.0	SCV173003	5.4	497	939

Scudi O

H cm	L cm	I* cm	art*	Lt*	watt Δt 30°	watt Δt 50°
72.0	173.0	100.0	SCO173003	5.4	497	939

Optional



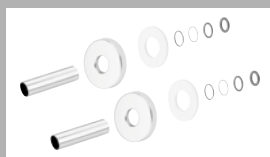
Straight Valve
 Vanne droit
 Durchgangs Ventil
 Válvula recta

[BIAN] **E12DRB**
 [CROM] **E12DRR**



Thermostatic head
 Tête thermostatique
 Thermostatkopf
 Cabezal termostático

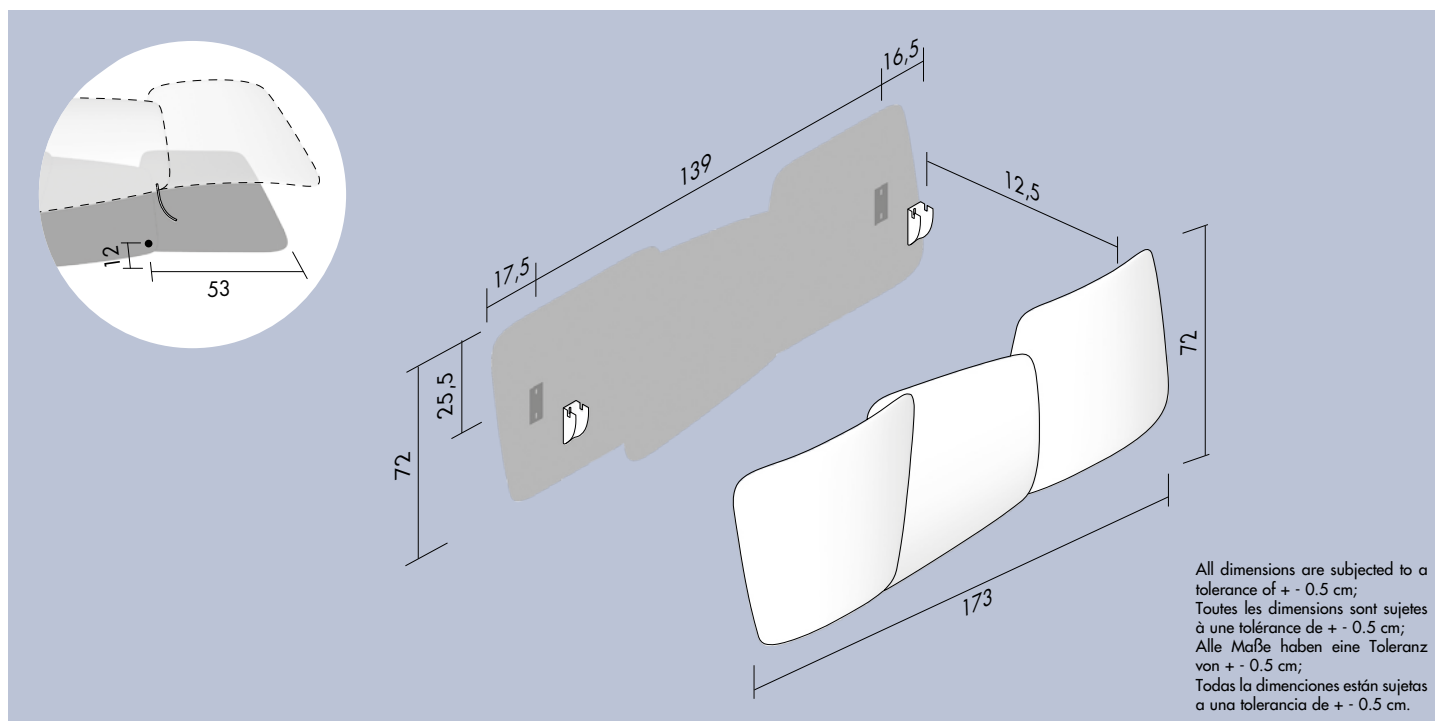
[BIAN] **VTTB**
 [CROM] **VTTR**



$\varnothing \leq 16$ mm
 [BIAN] **CTB**
 [CROM] **CTR**

$16 \text{ mm} < \varnothing < 24$ mm
 [BIAN] **CWB**
 [CROM] **CWR**

art* = item / modèle / Artikel / artículo I* = pipe centres / distance entre depart et retour / Achsabstand / distancia entre las conexiones
 Lt* = water content for each element / volume d'eau pour chaque element / Wassergehalt für Element / contenido de agua por cada elemento
 P* = page / page / Seite / página



H cm	L cm	art*	watt
72.0	173.0	EC SCO173003	1 080

Optional



Receiver
Récepteur
Empfänger
Receptor

R10



Digital chronothermostat
Chronothermostat digital
Der digital Chronothermostat
Cronotermostato digital

T10

art* = item / modèle / Artikel / artículo