



jaga



Energy
SAVERS
LOW-H₂O

GRZEJNIKI DO ZABUDOWY € 2015.PL



Energy
SAVERS
LOW-H₂O

DO ZABUDOWY

Komfortowe rozwiązanie do minimalistycznej architektury

- Doskonałe rozwiązanie do wbudowania bez straty wydajności cieplnej.
- Oszczędność przestrzeni.
- Technologia Low-H₂O, z dobrze przewodzącym i ultraszybkim wymiennikiem, gwarantuje niskie zużycie energii i maksymalną emisję ciepła.
- Wymiennik Twin dla lepszej kompensacji strumienia zimnego powietrza opadającego przy oszklonych fasadach.
- System DBE do bardzo niskich temperatur wody – od 28 ° C.
- **30 lat gwarancji** na wymiennik ciepła

OPCJA DBE zapewnia wysoką wydajność z kompaktowych rozmiarów grzejnika przy bardzo niskich temperaturach zasilania, od 28°C. ▶

PRZYKŁAD ZABUDOWY GRZEJNIKA

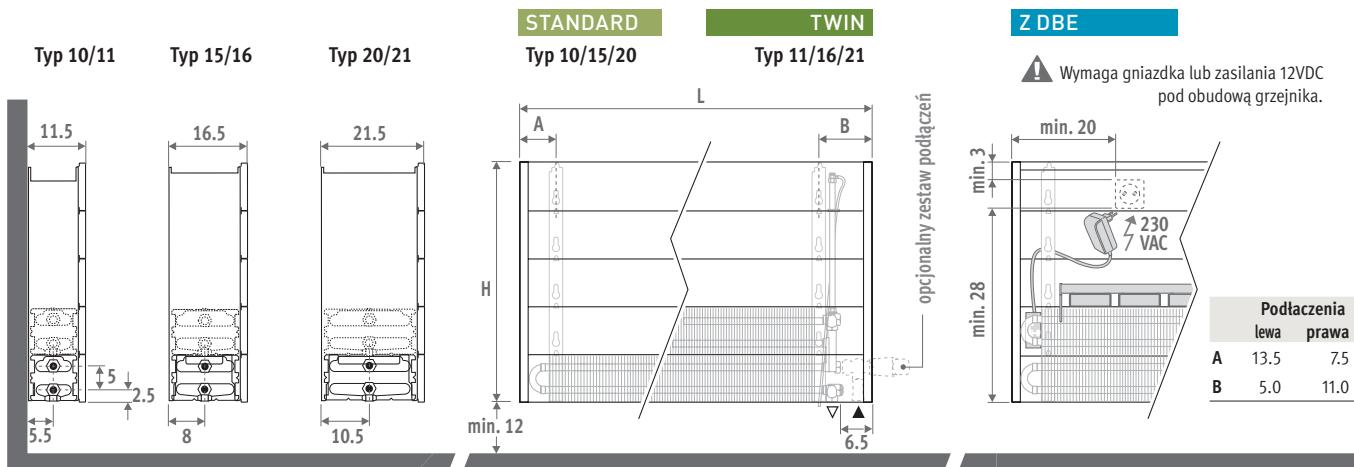




GRZEJNIKI DO ZABUDOWY



WYMIARY (w cm)



DOSTAWA STANDARDOWA

Łatwy do zainstalowania przez jedną osobę. Dostarczany w dwóch płaskich opakowaniach, łatwych do przenoszenia i magazynowania.

Standardowa dostawa:

- wymiennik ciepła Low-H₂O z konsolami ściennymi, zestaw montażowy, odpowietrznik kolanko (STANDARD) lub przedłużony (TWIN) 1/8" i korek 1/2"
- częściowo zmontowana obudowa z lewym lub prawym podłączeniem u dołu grzejnika.

Dostawa z DBE:

- jednostka(i) DBE, w ilości zależnej od długości grzejnika
- panel, sterownik i zasilacz 12VDC
- instrukcja montażu
- pakowane razem z grzejnikiem.

PODŁĄCZENIA

Standardowe podłączenia:

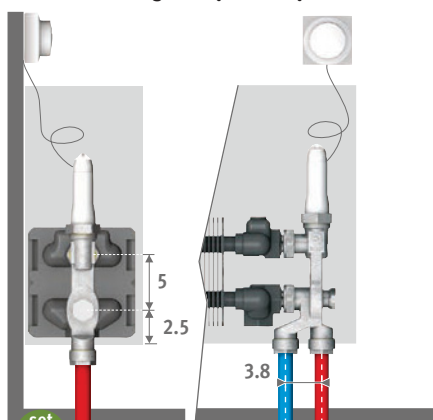
dolne lewe lub prawe



ZESTAWY PODŁĄCZEŃ

Od podłogi, ze zdalną głowicą termostatyczną

Zestaw zawiera głowicę TRV i złącza.



set 16 **KOD 2-RUOWY** €

COLO.AF2.RW.3... 117,70

uzupełnij kodem złącz

- Rurka metalowa 14/1 114
- Rurka metalowa 15/1 115
- Rurka metalowa 16/1 116
- Rurka RPE/ALU 16/2 316

Inne podłączenia

Wszystkie opcje podłączeń i informacje techniczne patrz "Zestawy podłączeń i zawory".



KOD ZAMÓWIENIA

kod	wys.	dł.	typ
BIWW .	020	040	10

KOD ZAMÓWIENIA Z DBE

kod	wys.	dł.	typ	Opcja
BIWW .	030	060	11	/DBE

System DBE powinien być dobierany w odniesieniu do mocy w trybie "comfort", jak podano w tabeli wydajności. Przejście pomiędzy stanem "standby" (nieaktywny) i trybem "comfort" odbywa się automatycznie w zależności od zmierzonej temperatury i ustawień. Dla trybu "boost": patrz www.jaga.com.pl

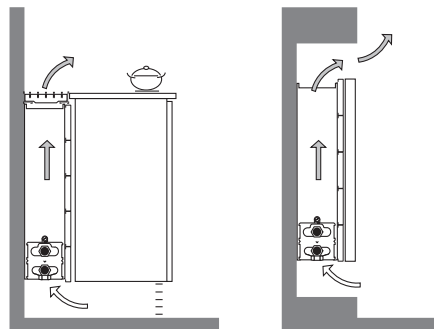


WSKAZÓWKI INSTALACYJNE

Zabudowy powinny być wykonane tak, aby zapewnić dostęp serwisowy do wymienników ciepła.

Wydajności podawane są dla krątek o swobodnym przepływie powietrza 75%. Jeżeli otwory powietrzne mają mniejszy przepływ powietrza należy użyć poniższych współczynników do przeliczenia mocy.

% przepływu pow.	Współczynnik
75	1.00
60	0.96
50	0.92
40	0.84
30	0.66



H020 - GRZEJNIKI DO ZABUDOWY



L	BIWW.020 LLL TT				BIWW.020 LLL TT/DBE								
	STANDARD			€	TWIN			€	Z SYSTEMEM DBE			€	
	Typ	W 75/65	W 55/45		Typ	W 75/65	W 55/45		Typ	W 75/65	W 55/45		W 35/30
040	10	262	127	76,30	---	---	---	---	---	---	---	---	
	15	436	212	92,60	---	---	---	---	---	---	---	---	
	20	613	299	109,30	---	---	---	---	---	---	---	---	
050	10	328	159	83,40	---	---	---	---	---	---	---	---	
	15	545	265	102,90	---	---	---	---	---	---	---	---	
	20	766	373	122,40	---	---	---	---	---	---	---	---	
060	10	393	191	91,10	---	---	---	---	10	543	326	136	325,60
	15	654	319	113,30	---	---	---	---	15	904	542	226	359,10
	20	919	448	136,10	---	---	---	---	20	1169	701	292	381,90
070	10	459	223	106,80	---	---	---	---	10	609	365	152	341,30
	15	763	372	133,90	---	---	---	---	15	1013	608	253	379,70
	20	1072	522	162,80	---	---	---	---	20	1322	793	331	408,60
080	10	524	255	114,50	---	---	---	---	10	674	404	169	348,90
	15	872	425	145,10	---	---	---	---	15	1122	673	281	390,90
	20	1226	597	177,00	---	---	---	---	20	1476	886	369	422,80
090	10	590	287	122,20	---	---	---	---	10	890	534	223	441,70
	15	981	478	156,30	---	---	---	---	15	1481	889	370	498,50
	20	1379	672	191,20	---	---	---	---	20	1879	1127	470	533,40
100	10	655	318	136,10	---	---	---	---	10	955	573	239	455,60
	15	1090	531	174,30	---	---	---	---	15	1590	954	398	516,50
	20	1532	746	215,30	---	---	---	---	20	2032	1219	508	557,40
110	10	721	350	144,50	---	---	---	---	10	1021	613	255	464,00
	15	1199	584	187,00	---	---	---	---	15	1699	1019	425	529,20
	20	1685	821	230,60	---	---	---	---	20	2185	1311	546	572,80
120	10	786	382	152,30	---	---	---	---	10	1086	652	272	471,80
	15	1308	637	197,60	---	---	---	---	15	1808	1085	452	539,80
	20	1838	895	244,90	---	---	---	---	20	2338	1403	585	587,10
140	10	917	446	172,00	---	---	---	---	10	1217	730	304	491,50
	15	1526	743	224,40	---	---	---	---	15	2026	1216	507	566,60
	20	2145	1045	298,50	---	---	---	---	20	2645	1587	661	640,70
160	10	1048	509	202,90	---	---	---	---	10	1648	989	412	692,50
	15	1744	850	267,90	---	---	---	---	15	2744	1646	686	802,80
	20	2451	1194	356,00	---	---	---	---	20	3451	2071	863	890,90
180	10	1179	573	220,70	---	---	---	---	10	1779	1067	445	710,30
	15	1962	956	293,10	---	---	---	---	15	2962	1777	741	828,00
	20	2758	1343	388,50	---	---	---	---	20	3758	2255	940	923,50
200	10	1310	637	239,70	---	---	---	---	10	1910	1146	478	729,30
	15	2180	1062	339,40	---	---	---	---	15	3180	1908	795	874,30
	20	3064	1493	422,30	---	---	---	---	20	4064	2438	1016	957,30
220	10	1441	700	275,60	---	---	---	---	10	2041	1225	510	765,20
	15	2398	1168	391,40	---	---	---	---	15	3398	2039	850	926,40
	20	3370	1642	489,30	---	---	---	---	20	4370	2622	1093	1024,30
240	10	1572	764	296,80	---	---	---	---	10	2472	1483	618	956,60
	15	2616	1274	420,80	---	---	---	---	15	4116	2470	1029	1148,60
	20	3677	1791	527,60	---	---	---	---	20	5177	3106	1294	1255,40
260	10	1703	827	316,50	---	---	---	---	10	2603	1562	651	976,20
	15	2834	1381	448,50	---	---	---	---	15	4334	2600	1084	1176,20
	20	3983	1940	563,00	---	---	---	---	20	5483	3290	1371	1290,80
280	10	1834	891	336,70	---	---	---	---	10	2734	1640	684	996,50
	15	3052	1487	476,50	---	---	---	---	15	4552	2731	1138	1204,20
	20	4290	2090	599,40	---	---	---	---	20	5790	3474	1448	1327,20
300	10	1965	955	355,20	---	---	---	---	10	2865	1719	716	1018,60
	15	3270	1593	502,60	---	---	---	---	15	4770	2862	1193	1235,20
	20	4596	2239	633,80	---	---	---	---	20	6096	3658	1524	1367,30

Grzejniki do zabudowy dostępne są również w wysokościach 70 i 90 cm.

Wydajności zgodne z EN442 przy temp. pomieszczenia 20°C

GRZEJNIKI DO ZABUDOWY ■ H 030

BIWW.030 LLL TT

L	STANDARD				TWIN			
	Typ	W 75/65	W 55/45	€	Typ	W 75/65	W 55/45	€
040	10	330	161	81,50	11	448	215	158,70
	15	544	267	97,90	16	592	281	186,90
	20	762	373	114,50	21	779	368	195,60
050	10	413	202	88,90	11	561	269	171,50
	15	680	333	108,60	16	740	352	205,40
	20	953	467	128,00	21	974	460	216,50
060	10	496	242	97,60	11	673	323	184,30
	15	815	399	119,90	16	888	422	223,00
	20	1144	561	142,60	21	1169	552	237,90
070	10	578	282	114,10	11	785	376	212,00
	15	951	466	141,40	16	1036	492	260,40
	20	1334	654	170,10	21	1364	644	280,80
080	10	661	323	122,30	11	897	430	226,00
	15	1087	533	153,00	16	1184	563	280,00
	20	1525	747	184,90	21	1558	736	303,30
090	10	743	363	131,00	11	1009	484	238,90
	15	1223	599	165,30	16	1332	633	300,10
	20	1715	841	200,00	21	1753	828	325,80
100	10	826	403	145,70	11	1121	537	263,10
	15	1359	666	184,20	16	1480	703	331,90
	20	1906	934	224,90	21	1948	920	364,00
110	10	909	444	155,20	11	1233	591	277,90
	15	1495	733	197,80	16	1628	774	352,80
	20	2097	1028	241,30	21	2143	1012	388,70
120	10	991	484	163,50	11	1345	645	291,70
	15	1631	799	208,80	16	1776	844	372,50
	20	2287	1121	256,00	21	2338	1105	411,30
140	10	1156	565	186,10	11	1569	752	326,70
	15	1903	933	238,60	16	2072	985	419,80
	20	2668	1308	312,50	21	2727	1288	497,20
160	10	1322	646	218,20	11	1794	860	381,30
	15	2174	1066	283,30	16	2368	1126	497,00
	20	3050	1495	371,30	21	3117	1473	588,60
180	10	1487	726	237,80	11	2018	967	412,40
	15	2446	1199	310,30	16	2664	1266	541,30
	20	3431	1682	405,50	21	3506	1656	640,60
200	10	1652	807	259,10	11	2242	1074	445,20
	15	2718	1332	358,90	16	2960	1407	623,30
	20	3812	1868	441,60	21	3896	1841	694,20
220	10	1817	887	296,50	11	2466	1182	508,80
	15	2990	1465	412,40	16	3256	1548	716,10
	20	4193	2055	510,10	21	4286	2025	800,90
240	10	1982	968	319,90	11	2690	1289	546,90
	15	3262	1599	444,20	16	3552	1688	768,70
	20	4574	2242	550,80	21	4675	2209	862,90
260	10	2148	1049	341,00	11	2915	1397	581,30
	15	3533	1732	473,20	16	3848	1829	817,50
	20	4956	2429	587,70	21	5065	2393	919,00
280	10	2313	1130	363,50	11	3139	1504	616,20
	15	3805	1865	503,50	16	4144	1970	866,60
	20	5337	2616	626,30	21	5454	2577	976,80
300	10	2478	1210	383,50	11	3363	1612	648,90
	15	4077	1998	531,00	16	4440	2110	912,60
	20	5718	2802	662,00	21	5844	2761	1031,40

BIWW.030 LLL TT/DBE

Typ	Z SYSTEMEM DBE			€
	W 75/65	W 55/45	W 35/30	
---	---	---	---	---
---	---	---	---	---
---	---	---	---	---
---	---	---	---	---
---	---	---	---	---
---	---	---	---	---
11	973	584	243	418,70
16	1368	821	342	468,80
21	1649	989	412	483,70
11	1085	651	271	446,50
16	1516	910	379	506,20
21	1844	1106	461	526,60
11	1197	718	299	460,40
16	1664	998	416	525,80
21	2038	1223	510	549,20
11	1609	965	402	558,40
16	2292	1375	573	642,30
21	2713	1628	678	668,00
11	1721	1033	430	582,60
16	2440	1464	610	674,10
21	2908	1745	727	706,20
11	1833	1100	458	597,50
16	2588	1553	647	695,00
21	3103	1862	776	730,90
11	1945	1167	486	611,20
16	2736	1642	684	714,70
21	3298	1979	825	753,50
11	2169	1301	542	646,20
16	3032	1819	758	762,00
21	3687	2212	922	839,40
11	2994	1796	749	870,90
16	4288	2573	1072	1031,90
21	5037	3022	1259	1123,60
11	3218	1931	805	902,10
16	4584	2750	1146	1076,30
21	5426	3256	1357	1175,60
11	3442	2065	861	934,80
16	4880	2928	1220	1158,30
21	5816	3490	1454	1229,10
11	3666	2200	917	998,40
16	5176	3106	1294	1251,10
21	6206	3724	1552	1335,90
11	4490	2694	1123	1206,70
16	6432	3859	1608	1496,50
21	7555	4533	1889	1590,60
11	4715	2829	1179	1241,00
16	6728	4037	1682	1545,30
21	7945	4767	1986	1646,70
11	4939	2963	1235	1276,00
16	7024	4214	1756	1594,30
21	8334	5000	2084	1704,60
11	5163	3098	1291	1317,00
16	7320	4392	1830	1649,60
21	8724	5234	2181	1769,40

Wydajności zgodne z EN442 przy temp. pomieszczenia 20°C

Grzejniki do zabudowy dostępne są również w wysokościach 70 i 90 cm.

H040 - GRZEJNIKI DO ZABUDOWY



BIWW.040 LLL TT										BIWW.040 LLL TT/DBE				
L	STANDARD				TWIN				Z SYSTEMEM DBE					
	Typ	W 75/65	W 55/45	€	Typ	W 75/65	W 55/45	€	Typ	W 75/65	W 55/45	W 35/30	€	
040	10	385	189	86,80	11	506	243	164,20	---	---	---	---	---	
	15	627	309	104,90	16	680	323	194,80	---	---	---	---	---	
	20	878	433	121,40	21	910	428	203,20	---	---	---	---	---	
050	10	482	236	94,50	11	632	303	177,50	---	---	---	---	---	
	15	784	386	115,90	16	850	403	213,50	---	---	---	---	---	
	20	1098	541	135,20	21	1137	535	224,40	---	---	---	---	---	
060	10	578	284	104,20	11	758	363	191,20	11	1058	635	265	425,70	
	15	941	464	128,20	16	1020	484	232,20	16	1500	900	375	478,00	
	20	1318	650	150,90	21	1364	641	246,80	21	1844	1106	461	492,60	
070	10	674	331	121,70	11	885	424	219,80	11	1185	711	296	454,20	
	15	1098	541	150,70	16	1190	564	270,50	16	1670	1002	418	516,30	
	20	1537	758	179,20	21	1592	749	290,50	21	2072	1243	518	536,30	
080	10	770	378	130,30	11	1011	485	234,20	11	1311	787	328	468,60	
	15	1254	618	162,80	16	1360	645	290,40	16	1840	1104	460	536,20	
	20	1757	866	194,50	21	1819	855	313,60	21	2299	1379	575	559,40	
090	10	867	425	140,00	11	1138	546	248,10	11	1738	1043	435	567,60	
	15	1411	695	175,90	16	1530	726	311,50	16	2490	1494	623	653,70	
	20	1976	974	210,60	21	2047	963	336,90	21	3007	1804	752	679,10	
100	10	963	472	155,60	11	1264	606	273,20	11	1864	1118	466	592,70	
	15	1568	773	195,70	16	1700	806	344,30	16	2660	1596	665	686,50	
	20	2196	1083	236,40	21	2274	1069	376,10	21	3234	1940	809	718,30	
110	10	1059	520	166,00	11	1390	666	289,00	11	1990	1194	498	608,50	
	15	1725	850	210,40	16	1870	887	366,10	16	2830	1698	708	708,30	
	20	2416	1191	253,70	21	2501	1176	401,80	21	3461	2077	865	744,00	
120	10	1156	567	174,70	11	1517	727	303,20	11	2117	1270	529	622,80	
	15	1882	928	221,90	16	2040	968	386,20	16	3000	1800	750	728,40	
	20	2635	1299	268,90	21	2729	1283	424,80	21	3689	2213	922	767,00	
140	10	1348	661	200,20	11	1770	849	341,00	11	2370	1422	593	660,60	
	15	2195	1082	255,40	16	2380	1129	437,40	16	3340	2004	835	779,60	
	20	3074	1516	329,20	21	3184	1497	514,50	21	4144	2486	1036	856,70	
160	10	1541	756	233,70	11	2022	969	397,00	11	3222	1933	806	886,60	
	15	2509	1237	301,50	16	2720	1290	515,90	16	4640	2784	1160	1050,80	
	20	3514	1733	389,20	21	3638	1711	607,20	21	5558	3335	1390	1142,20	
180	10	1733	850	255,00	11	2275	1091	429,90	11	3475	2085	869	919,50	
	15	2822	1391	330,10	16	3060	1452	562,00	16	4980	2988	1245	1096,90	
	20	3953	1949	425,30	21	4093	1925	661,00	21	6013	3608	1503	1196,00	
200	10	1926	945	278,70	11	2528	1212	464,90	11	3728	2237	932	954,60	
	15	3136	1546	381,00	16	3400	1613	646,30	16	5320	3192	1330	1181,30	
	20	4392	2166	463,70	21	4548	2139	716,80	21	6468	3881	1617	1251,80	
220	10	2119	1040	317,50	11	2781	1333	530,00	11	3981	2389	995	1019,70	
	15	3450	1700	436,10	16	3740	1774	740,60	16	5660	3396	1415	1275,50	
	20	4831	2382	533,60	21	5003	2353	825,10	21	6923	4154	1731	1360,10	
240	10	2311	1134	343,20	11	3034	1455	570,40	11	4834	2900	1209	1230,10	
	15	3763	1855	471,00	16	4080	1935	796,50	16	6960	4176	1740	1524,30	
	20	5270	2599	577,50	21	5458	2567	890,30	21	8338	5003	2085	1618,10	
260	10	2504	1229	365,80	11	3286	1576	606,20	11	5086	3052	1272	1265,90	
	15	4077	2009	501,60	16	4420	2097	846,80	16	7300	4380	1825	1574,60	
	20	5710	2816	615,80	21	5912	2780	947,80	21	8792	5275	2198	1675,60	
280	10	2696	1323	390,50	11	3539	1697	643,30	11	5339	3203	1335	1303,10	
	15	4390	2164	534,00	16	4760	2258	898,10	16	7640	4584	1910	1625,80	
	20	6149	3032	656,70	21	6367	2994	1007,90	21	9247	5548	2312	1735,70	
300	10	2889	1417	411,80	11	3792	1818	677,40	11	5592	3355	1398	1346,30	
	15	4704	2318	563,00	16	5100	2419	945,40	16	7980	4788	1995	1685,30	
	20	6588	3249	693,80	21	6822	3208	1064,00	21	9702	5821	2426	1804,70	

Grzejniki do zabudowy dostępne są również w wysokościach 70 i 90 cm.

Wydajności zgodne z EN442 przy temp. pomieszczenia 20°C

GRZEJNIKI DO ZABUDOWY ■ H 050

BIWW.050 LLL TT

L	STANDARD			TWIN				
	Typ	W 75/65	W 55/45	€	Typ	W 75/65	W 55/45	€
040	10	430	212	92,00	11	554	266	169,90
	15	694	344	111,00	16	759	359	201,20
	20	970	481	128,70	21	1033	484	210,60
050	10	538	265	100,00	11	693	332	183,40
	15	867	430	122,30	16	949	449	220,30
	20	1213	602	142,80	21	1291	605	232,20
060	10	646	318	110,80	11	832	399	198,10
	15	1040	516	135,70	16	1139	539	239,90
	20	1455	722	159,50	21	1549	725	255,60
070	10	753	371	129,00	11	970	465	227,60
	15	1214	602	159,00	16	1329	629	279,10
	20	1698	842	188,80	21	1807	846	300,20
080	10	861	424	138,10	11	1109	532	242,40
	15	1387	688	171,50	16	1518	719	299,60
	20	1940	962	204,40	21	2066	968	323,70
090	10	968	477	148,80	11	1247	598	257,40
	15	1561	774	185,60	16	1708	809	321,60
	20	2183	1083	221,60	21	2324	1088	348,10
100	10	1076	530	165,30	11	1386	665	283,40
	15	1734	860	206,30	16	1898	898	355,20
	20	2425	1203	248,20	21	2582	1209	388,10
110	10	1184	584	176,70	11	1525	732	300,20
	15	1907	946	222,00	16	2088	988	378,10
	20	2668	1323	266,50	21	2840	1330	414,80
120	10	1291	636	185,90	11	1663	798	314,90
	15	2081	1032	233,80	16	2278	1078	398,70
	20	2910	1443	282,10	21	3098	1451	438,20
140	10	1506	742	214,20	11	1940	931	355,60
	15	2428	1204	270,70	16	2657	1258	453,20
	20	3395	1684	346,40	21	3615	1693	531,70
160	10	1722	849	249,10	11	2218	1064	412,90
	15	2774	1376	318,20	16	3037	1438	533,00
	20	3880	1924	407,70	21	4131	1935	625,80
180	10	1937	955	272,10	11	2495	1197	447,50
	15	3121	1548	348,50	16	3416	1617	580,80
	20	4365	2165	445,50	21	4648	2177	681,20
200	10	2152	1061	298,00	11	2772	1330	484,90
	15	3468	1720	401,70	16	3796	1797	667,40
	20	4850	2405	486,30	21	5164	2418	739,40
220	10	2367	1167	338,30	11	3049	1463	551,50
	15	3815	1892	458,20	16	4176	1977	763,10
	20	5335	2646	557,70	21	5680	2660	849,10
240	10	2582	1273	366,50	11	3326	1596	594,10
	15	4162	2064	495,90	16	4555	2156	821,80
	20	5820	2886	604,80	21	6197	2902	917,60
260	10	2798	1379	390,50	11	3604	1729	631,40
	15	4508	2236	527,90	16	4935	2336	873,60
	20	6305	3127	644,60	21	6713	3144	976,60
280	10	3013	1485	417,40	11	3881	1862	670,70
	15	4855	2408	562,60	16	5314	2516	927,00
	20	6790	3367	687,60	21	7230	3386	1038,90
300	10	3228	1591	440,10	11	4158	1995	706,20
	15	5202	2580	592,90	16	5694	2695	975,80
	20	7275	3608	726,20	21	7746	3628	1096,30

BIWW.050 LLL TT/DBE

Z SYSTEMEM DBE				
Typ	W 75/65	W 55/45	W 35/30	€
---	---	---	---	---
---	---	---	---	---
---	---	---	---	---
---	---	---	---	---
---	---	---	---	---
---	---	---	---	---
11	1132	679	283	432,60
16	1619	971	405	485,70
21	2029	1217	507	501,40
11	1270	762	318	462,10
16	1809	1085	452	524,90
21	2287	1372	572	546,00
11	1409	845	352	476,90
16	1998	1199	500	545,40
21	2546	1528	637	569,50
11	1847	1108	462	576,90
16	2668	1601	667	663,80
21	3284	1970	821	690,30
11	1986	1192	497	602,90
16	2858	1715	715	697,40
21	3542	2125	886	730,30
11	2125	1275	531	619,70
16	3048	1829	762	720,30
21	3800	2280	950	756,90
11	2263	1358	566	634,40
16	3238	1943	810	740,90
21	4058	2435	1015	780,40
11	2540	1524	635	675,20
16	3617	2170	904	795,40
21	4575	2745	1144	873,90
11	3418	2051	855	902,50
16	4957	2974	1239	1068,00
21	6051	3631	1513	1160,80
11	3695	2217	924	937,10
16	5336	3202	1334	1115,70
21	6568	3941	1642	1216,20
11	3972	2383	993	974,50
16	5716	3430	1429	1202,40
21	7084	4250	1771	1274,40
11	4249	2549	1062	1041,10
16	6096	3658	1524	1298,10
21	7600	4560	1900	1384,10
11	5126	3076	1282	1253,80
16	7435	4461	1859	1549,60
21	9077	5446	2269	1645,40
11	5404	3242	1351	1291,10
16	7815	4689	1954	1601,40
21	9593	5756	2398	1704,40
11	5681	3409	1420	1330,50
16	8194	4916	2049	1654,80
21	10110	6066	2528	1766,60
11	5958	3575	1490	1376,10
16	8574	5144	2144	1717,40
21	10626	6376	2657	1839,80

Wydajności zgodne z EN442 przy temp. pomieszczenia 20°C

Grzejniki do zabudowy dostępne są również w wysokościach 70 i 90 cm.

H060 - GRZEJNIKI DO ZABUDOWY



L	STANDARD				TWIN				Z SYSTEMEM DBE				
	Typ	W	W	€	Typ	W	W	€	Typ	W	W	W	€
		75/65	55/45			75/65	55/45			75/65	55/45	35/30	
040	10	468	232	99,00	11	598	287	176,90	---	---	---	---	---
	15	746	372	116,20	16	834	394	206,40	---	---	---	---	---
	20	1043	520	133,80	21	1153	538	216,00	---	---	---	---	---
050	10	585	290	107,30	11	747	359	190,80	---	---	---	---	---
	15	933	466	127,90	16	1042	492	225,90	---	---	---	---	---
	20	1304	651	148,30	21	1441	672	237,90	---	---	---	---	---
060	10	702	348	119,10	11	896	430	206,50	11	1196	718	299	441,00
	15	1120	559	142,30	16	1250	591	246,50	16	1730	1038	433	492,30
	20	1565	781	165,90	21	1729	806	262,30	21	2209	1325	552	508,10
070	10	819	406	138,20	11	1046	502	236,90	11	1346	808	337	471,30
	15	1306	652	166,40	16	1459	689	286,50	16	1939	1163	485	532,40
	20	1826	911	196,00	21	2017	941	307,80	21	2497	1498	624	553,60
080	10	936	463	147,70	11	1195	574	252,20	11	1495	897	374	486,70
	15	1493	745	179,30	16	1667	788	307,50	16	2147	1288	537	553,40
	20	2086	1041	212,10	21	2306	1076	331,70	21	2786	1672	697	577,50
090	10	1053	521	159,40	11	1345	646	268,10	11	1945	1167	486	587,60
	15	1679	838	194,60	16	1876	886	330,50	16	2836	1702	709	672,70
	20	2347	1171	230,30	21	2594	1210	357,10	21	3554	2132	889	699,30
100	10	1170	579	176,70	11	1494	717	294,90	11	2094	1256	524	614,50
	15	1866	931	216,10	16	2084	985	365,00	16	3044	1826	761	707,20
	20	2608	1301	257,80	21	2882	1344	398,00	21	3842	2305	961	740,10
110	10	1287	637	189,10	11	1643	789	312,70	11	2243	1346	561	632,20
	15	2053	1024	232,80	16	2292	1083	388,80	16	3252	1951	813	731,00
	20	2869	1432	277,10	21	3170	1479	425,70	21	4130	2478	1033	767,90
120	10	1404	695	198,80	11	1793	861	327,90	11	2393	1436	598	647,40
	15	2239	1117	245,10	16	2501	1182	409,90	16	3461	2077	865	752,10
	20	3130	1562	293,20	21	3458	1613	449,50	21	4418	2651	1105	791,70
140	10	1638	811	230,90	11	2092	1004	372,40	11	2692	1615	673	692,00
	15	2612	1303	284,90	16	2918	1379	467,40	16	3878	2327	970	809,60
	20	3651	1822	360,20	21	4035	1882	546,10	21	4995	2997	1249	888,30
160	10	1872	927	267,00	11	2390	1147	431,00	11	3590	2154	898	920,60
	15	2986	1490	333,60	16	3334	1575	548,40	16	5254	3152	1314	1083,40
	20	4173	2082	422,80	21	4611	2151	641,40	21	6531	3919	1633	1176,40
180	10	2106	1043	291,80	11	2689	1291	467,40	11	3889	2333	972	957,00
	15	3359	1676	365,70	16	3751	1772	598,00	16	5671	3403	1418	1133,00
	20	4694	2342	462,30	21	5188	2420	698,70	21	7108	4265	1777	1233,60
200	10	2340	1159	320,00	11	2988	1434	507,00	11	4188	2513	1047	996,70
	15	3732	1862	421,30	16	4168	1969	686,90	16	6088	3653	1522	1221,90
	20	5216	2603	505,40	21	5764	2688	759,20	21	7684	4610	1921	1294,10
220	10	2574	1275	361,80	11	3287	1578	575,10	11	4487	2692	1122	1064,70
	15	4105	2048	479,20	16	4585	2166	784,10	16	6505	3903	1626	1319,10
	20	5738	2863	578,20	21	6340	2957	870,30	21	8260	4956	2065	1405,30
240	10	2808	1390	393,10	11	3586	1721	621,00	11	5386	3232	1347	1280,70
	15	4478	2234	519,20	16	5002	2363	845,10	16	7882	4729	1971	1572,90
	20	6259	3123	627,70	21	6917	3226	941,10	21	9797	5878	2449	1668,90
260	10	3042	1506	418,60	11	3884	1864	659,70	11	5684	3410	1421	1319,40
	15	4852	2421	552,70	16	5418	2560	898,40	16	8298	4979	2075	1626,10
	20	6781	3383	669,00	21	7493	3495	1001,60	21	10373	6224	2593	1729,40
280	10	3276	1622	447,70	11	4183	2008	701,30	11	5983	3590	1496	1361,00
	15	5225	2607	589,60	16	5835	2757	954,00	16	8715	5229	2179	1681,80
	20	7302	3643	714,20	21	8070	3764	1066,10	21	10950	6570	2738	1793,80
300	10	3510	1738	471,90	11	4482	2151	738,20	11	6282	3769	1571	1410,90
	15	5598	2793	621,40	16	6252	2954	1004,20	16	9132	5479	2283	1746,80
	20	7824	3904	754,20	21	8646	4033	1125,00	21	11526	6916	2882	1869,40

Grzejniki do zabudowy dostępne są również w wysokościach 70 i 90 cm.

Wydajności zgodne z EN442 przy temp. pomieszczenia 20°C

Jaga Polska Sp. z o.o.
ul. Zwycięzców 28 lok. 26
03-938 Warszawa

Tel.: +48 22 672 88 82
Fax: +48 22 350 66 78
info@jaga.com.pl

Producent: Jaga N.V. - Belgia



Wszelkie informacje zawarte w niniejszym katalogu aktualne są w momencie jego wydruku.
W związku z polityką stałego rozwoju i innowacji, Jaga zastrzega sobie prawo do zmian specyfikacji produktów w każdym momencie.
Wszystkie ceny podane są w € i nie zawierają podatku VAT. Ceny aktualne są od 10 stycznia 2014.
Przy realizacji zamówień stosuje się ogólne warunki sprzedaży oraz warunki gwarancji dostępne na www.jaga.com.pl