

IRSAP

creating your comfort



IRSAP

creating your comfort

IRSAP od 1963 roku jest włoskim liderem i jedną z pierwszych firm europejskich specjalizujących się w produkcji grzejników z rur stalowych. Historia zakładu opiera się na ciągłym poszukiwaniu nowych technologii, chęci wyposażenia mieszkania w niezbędne dla niego ciepło, tworzenia wszechstronnych i innowacyjnych produktów, które spełniają wymagania funkcjonalności i jednocześnie estetyki, a wszystko to dzięki temu, że stawia na pierwszym miejscu niezawodność, jakość, dobre samopoczucie użytkownika i dbanie o środowisko.

Koncepcja wyprzedzania przyszłości w celu spełniania różnych potrzeb, dostosowując je do projektów funkcjonalnych, czyni Irsap marką doskonałą w branży grzewczej; od projektanta po instalatora, od inwestycji prywatnych po architekturę, cały ten sektor jest nieustannie punktem odniesienia dla Firmy.

Grupa IRSAP jest obecna ze swoimi zakładami i oddziałami handlowymi w wielu krajach, między innymi w Hiszpanii, Francji, Rumunii i Chinach. Grupę tworzą cztery odrębne rzeczywistości, które razem stanowią punkt odniesienia w systemach tworzenia i utrzymania idealnego klimatu. Siła grupy tkwi w połączeniu różnych doświadczeń, wykorzystując wewnętrzne i zewnętrzne współdziałanie, optymalizując specyficzne kompetencje i najbardziej zaawansowane technologie, oferując nowoczesne rozwiązania w każdej dziedzinie.

Grzejniki rurowe Tesi





Klasyka i nowoczesność łączą się i dają życie grzejnikowi, który jest w stanie spełnić wszelkie wymagania wnętrza mieszkalnego.

Zaokrąglone kształty zagwarantowane dzięki technologii laserowej i szczególnej modułowości produktu sprawiają, że Tesi jest grzejnikiem pewnym i wydajnym, sprawdzającym się zarówno w przypadku przebudowy, jak i realizacji nowych instalacji zorientowanych coraz bardziej na troskę o środowisko i oszczędność energetyczną. Wyjątkowy projekt sprawia, że Tesi szczególnie nadaje się do pracy z instalacjami niskotemperaturowymi. Cała gama grzejników Tesi objęta jest dziesięcioletnią gwarancją.

10
Year
warranty

Nowoczesny przemysł

IRSAP doświadczył nadzwyczajnego procesu wzrostu dzięki wprowadzeniu ulepszeń strukturalnych w systemie produkcji. Wzór, który znajduje swój mocny punkt w innowacyjnym, przemyślanym procesie z wykorzystaniem koncepcji LEAN w ramach przebiegu produkcyjnego, minimalizując straty i optymalizując wszystkie możliwe zasoby. Ulepszenia technologiczne są wynikiem wzajemnego oddziaływania czterdziestoletniego doświadczenia i konieczności ciągłego inwestowania w projektowanie i inżynierię w celu zaspokojenia rzeczywistych wymogów klienta.

Rozwiązanie w przypadku przebudowy

Termoarredatori TESI gwarantują nadzwyczajną wolność kompozycyjną i odpowiadają na wymogi estetyczne, wymiarowe i strukturalne nowoczesnej architektury, a zwłaszcza przebudowy; 5 głębokości, 19 wysokości, nieograniczona długość i możliwość spersonalizowania oferują niezwykle elastyczność z ponad 200.000 rozwiązań instalacyjnych. Doświadczenie IRSAP w rozwiązywaniu problemów, które może stwarzać przebudowa, dotyczy całej gamy, aby ułatwić wymianę grzejników o innym rozstawie osi (żeliwo/aluminium).

Tesi, artyzm w technologii





Tesi 4: 10 elementów, wysokość 2200 mm. Wykończenie Czarny Grafitowy (kod. 18)



Mod.	Kod	Głębokość P mm	Wysokość H mm	Rozstaw L mm	Ciężar Kg	Pojemność lt	Moc Ciepła				Współczynnik n.
							$\Delta t=50^{\circ}\text{C}$ Watt	$\Delta t=40^{\circ}\text{C}$ Watt	$\Delta t=30^{\circ}\text{C}$ Watt (*)	$\Delta t=20^{\circ}\text{C}$ Watt	
200	RT40200 yy 01 A4 02	139	194	127	0,57	0,60	26,0	19,3	13,2	7,7	1,326
300	RT40300 yy 01 A4 02	139	302	235	0,83	0,78	42,1	31,8	22,1	13,3	1,258
400	RT40400 yy 01 A4 02	139	402	335	1,06	0,95	54,6	41,1	28,5	17,0	1,272
500	RT40500 yy 01 A4 02	139	502	435	1,30	1,11	66,9	50,2	34,7	20,6	1,286
565	RT40565 yy 01 A4 02	139	567	500	1,46	1,22	74,8	56,0	38,6	22,8	1,296
600	RT40600 yy 01 A4 02	139	602	535	1,54	1,28	79,0	59,1	40,6	24,0	1,300
665	RT40665 yy 01 A4 02	139	667	600	1,69	1,39	86,7	64,8	44,4	26,1	1,310
685	RT40685 yy 01 A4 02	139	687	620	1,74	1,42	89,1	66,5	45,6	26,8	1,312
750	RT40750 yy 01 A4 02	139	752	685	1,89	1,53	96,8	72,1	49,3	28,8	1,322
765	RT40765 yy 01 A4 02	139	767	700	1,93	1,55	98,6	73,4	50,1	29,3	1,324
865	RT40865 yy 01 A4 02	139	867	800	2,17	1,72	110,3	81,8	55,7	32,4	1,338
885	RT40885 yy 01 A4 02	139	887	820	2,21	1,75	112,6	83,5	56,8	33,0	1,341
900	RT40900 yy 01 A4 02	139	902	835	2,25	1,78	114,3	84,7	57,6	33,4	1,343
1000	RT41000 yy 01 A4 02	139	1002	935	2,49	1,94	125,9	93,4	63,5	36,9	1,340
1200	RT41200 yy 01 A4 02	139	1202	1135	3,18	2,25	148,8	110,5	75,2	43,8	1,335
1500	RT41500 yy 01 A4 02	139	1502	1435	3,96	2,74	182,6	135,8	92,7	54,1	1,328
1800	RT41800 yy 01 A4 02	139	1802	1735	4,74	3,23	216,0	160,9	110,0	64,4	1,321
2000	RT42000 yy 01 A4 02	139	2002	1935	5,26	3,55	238,1	177,5	121,5	71,3	1,317
2200	RT42200 yy 01 A4 02	139	2202	2135	5,78	3,88	260,0	194,0	133,0	78,1	1,312
2500	RT42500 yy 01 A4 02	139	2502	2435	6,55	4,37	292,8	218,8	150,2	88,5	1,306

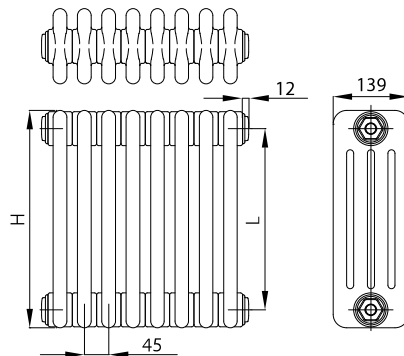
(*) Dzięki wysokim osiągom korpusów grzewczych Irsap Tesi 4, Δt idealny do projektów w niskiej temperaturze wynosi Δt przy 30°C
Dla Δt odmiennych od 50°C stosować formułę: $Q=Q_n (\Delta t / 50)^n$

Dane Techniczne:

- rury stalowe o średnicy 25 mm
- kolektory z wylączanej stali
- szerokość elementów 45 mm
- nagwintowania na końcówkach kolektora gór. i dol. 1"1/4 Gas prawe i lewe
- maksymalne dopuszczalne ciśnienie robocze 8 bar
- maksymalna dopuszczalna temperatura pracy 95°C

Ceny obejmują:

- 4 przyłącza z zaworami redukcyjnymi od 1 "1/4 do 1/2" (rys. 1) do Tesi białego i w kolorze, zamontowane na grzejniku
- 4 uniwersalne uchwyty do Tesi (z wyjątkiem bardzo małych baterii) (rys. 2)
- 1 odpowietrznik 1/2" (rys. 3)
- 1 przykrywka do ślepej zatyczki 1/2" (rys. 4)










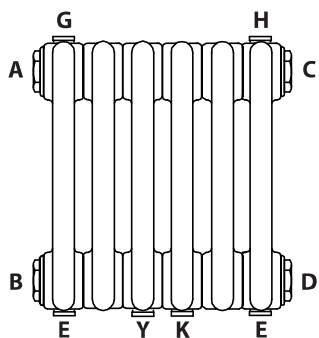
Legenda Kodu:

Wysokość | ilość elementów
 ilość kolumn | **RT 4 0200 | yy | 01 | A4 | 02** | Grzejnik bez założonych zatyczek. Odnośnie innych konfiguracji i podłączeń hydraulicznych odsyła się na str. 32
 kolorze białym standardowym - odnośnie innym kolorem, patrz zakładka okładki

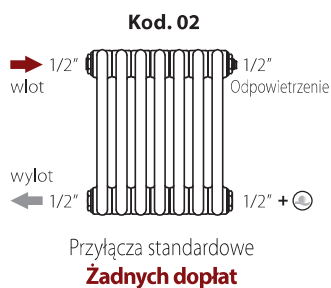
BOZZATM
CONCEPT 'N DESIGN

Tesi: konfiguracje / połączenia hydrauliczne

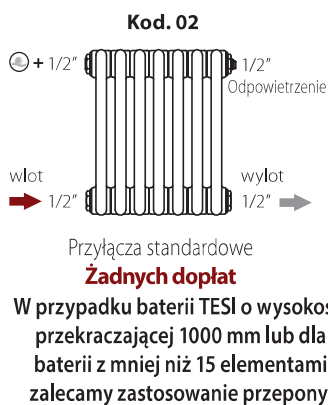
LEGENDA

<ul style="list-style-type: none">  Przepona mobilna  Przepona przyspawana  Włot wody  Wylot wody  Ślepa zatyczka 1/2"  Tuleja 1/2" przyspawana  Odpowietrzenie 1/2" zawarty w opakowaniu 		<ul style="list-style-type: none"> A = Zatyczka wysoka lewa B = Zatyczka niska lewa C = Zatyczka wysoka prawa D = Zatyczka niska prawa E = Tuleja 1/2" niska lewa F = Tuleja 1/2" niska prawa G = Tuleja 1/2" wysoka lewa H = Tuleja 1/2" wysoka prawa Y = Tuleje 1/2" rozstaw osi 50 mm niskie K = Tuleje 1/2" rozstaw osi 50 mm niskie
---	---	--

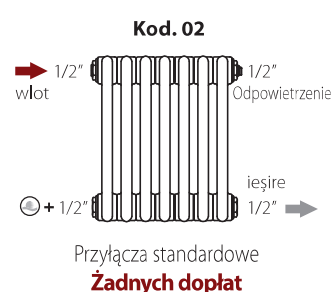
Przyłącza Boczne



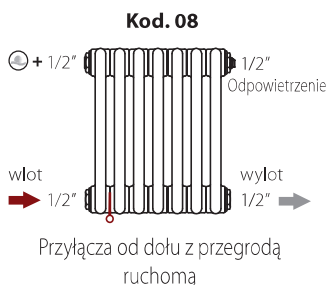
Przyłącza w części dolnej



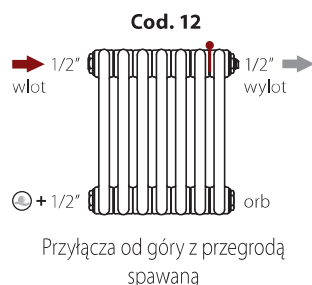
Przyłącza przeciwległe



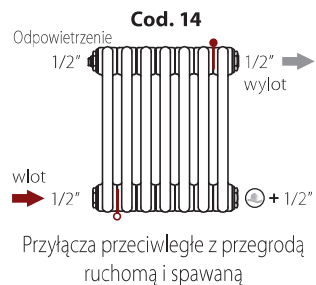
Przyłącza przeciwległe z przegrodą standardową



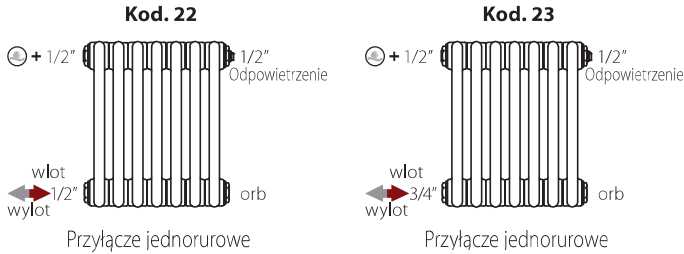
Przyłącza w części górnej z przegrodą spawaną



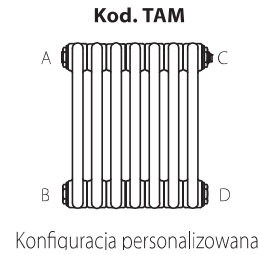
Przyłącza przeciwległe z przegrodą standardową i spawaną



Przyłącza jednorurowe poziome



Konfiguracja personalizowana

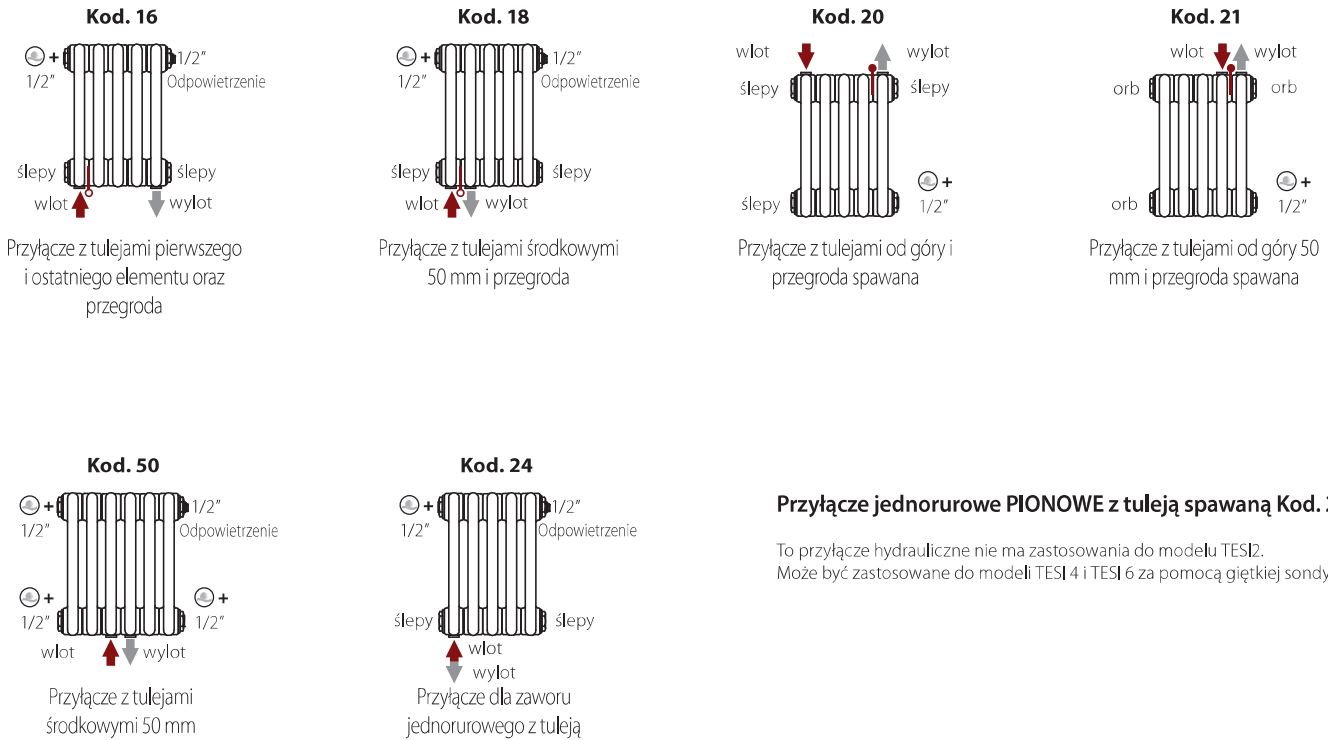


- Aby zamówić zaślepki i zawory redukcyjne (niezamontowane) patrz str. 216.
- Proponowane konfiguracje (KOD 02) zakrywają większą część najczęściej stosowanych przyłączy.
- Pozostałe konfiguracje pozwalają na łatwą i szybką instalację także w rzadko używanych instalacjach.
- Zawór redukcyjny 1/2, z łbem sześciokątnym (klucz Allen 8 mm) jest uzupełniony pokryciem ABS ze znakiem IRSAP. Wykończenie doskonale pasuje do kształtu grzejnika i jest białego koloru w przypadku grzejników biały standard i chromowane w przypadku grzejników kolorowych.

Są możliwe inne konfiguracje z różnymi średnicami złączek redukcyjnych:
1"; 3/4"; 1/2"; 3/8"; 1/4"; ślepy

WSKAZAĆ ZAWSZE POZYCJĘ ZŁĄCZEK REDUKCYJNYCH

Tesi z zamontowanymi tulejami i zatyczkami

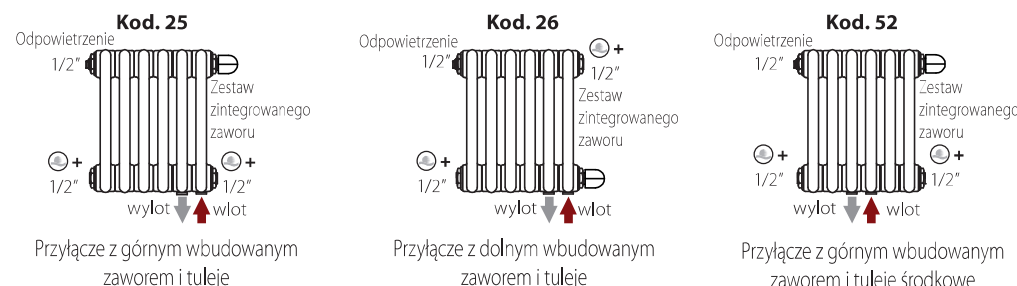


Przyłącze jednorurowe PIONOWE z tuleją spawaną Kod. 24

To przyłącze hydrauliczne nie ma zastosowania do modelu TES12. Może być zastosowane do modeli TESI 4 i TESI 6 za pomocą giętkiej sondy.

UWAGA: konfiguracje Kod 18 i 19 nie nadają się do umieszczenia wbudowanego zaworu. Odnośnie założenia zintegrowanego zaworu, patrz konfiguracje Kod. 25, 26 i 52.

Tesi z wbudowanym zaworem i tulejami od dołu



Konfiguracje Kod. 25, 26 i 52 obejmują:

- 1 zawór odpowietrzający 1/2" chromowany nastawny;
- 2 zatyczki 1/2" chromowane chowane, z pokrywką.

Dla tych konfiguracji dostępna jest jako dodatek głowica termostatyczna (zobacz str. 275).

Kolory IRSAP

Biały Standardowy  Kod. 01
KOLOR STANDARDOWY

SERII CLASSIC + SPECIAL

Biały Eldweiss Matowy  Kod. 34
KOLORY SERII CLASSIC +15%

Biały Whisper Peach  Kod. 36
KOLORY SERII CLASSIC +15%

Kość Stoniowa · Ral 1013  Kod. 02
KOLORY SERII CLASSIC +15%

Jasmin Matowy  Kod. 35
KOLORY SERII CLASSIC +15%

Beżowy Naturalny  Kod. 38
KOLORY SERII CLASSIC +15%

Beżowy Cream  Kod. 26
KOLORY SERII CLASSIC +15%

Biały Perłowy   Kod. 16
KOLORY SERII SPECIAL +25%

Quartz 1   Kod. 1C
KOLORY SERII SPECIAL +25%

Sablé   Kod. Y4
KOLORY SERII SPECIAL +25%

Quartz 2   Kod. 2C
KOLORY SERII SPECIAL +25%

Sunstone   Kod. 2D
KOLORY SERII SPECIAL +25%

Petra   Kod. 3D
KOLORY SERII SPECIAL +25%

Ciemny Tytuń  Kod. 1B
KOLORY SERII SPECIAL +25%

Żółty · Ral 1021  Kod. 04
KOLORY SERII CLASSIC +15%

Żółty melonowy · Ral 1028  Kod. E7
KOLORY SERII CLASSIC +15%

Pomarańczowy · Ral 2004  Kod. 17
KOLORY SERII CLASSIC +15%

Brązowy rdzawy · Ral 8004  Kod. E1
KOLORY SERII CLASSIC +15%

Brązowy · Ral 8017  Kod. 09
KOLORY SERII CLASSIC +15%

Winy · Ral 3005  Kod. H9
KOLORY SERII CLASSIC +15%

Amarantowy · Ral 3003  Kod. 06
KOLORY SERII CLASSIC +15%

Czerwony Ognisty  Kod. 7D
KOLORY SERII SPECIAL +25%

Czerwony · Ral 3000  Kod. 05
KOLORY SERII CLASSIC +15%

Truskawkowy · Ral 3018  Kod. Y3
KOLORY SERII CLASSIC +15%

Różowy · Ral 3015  Kod. R2
KOLORY SERII CLASSIC +15%

Niebieski liliowy · Ral 4005  Kod. R3
KOLORY SERII CLASSIC +15%

Różowy Fioletowy · Ral 4006  Kod. R6
KOLORY SERII CLASSIC +15%

Purple Blue   Kod. 1D
KOLORY SERII SPECIAL +25%

Zielony Bosco · Ral 6005  Kod. 19
KOLORY SERII CLASSIC +15%


Zielony trawiasty · Ral 6018  Kod. N3
KOLORY SERII CLASSIC +15%

Zielony jasny · Ral 6021  Kod. E6
KOLORY SERII CLASSIC +15%

Zielony Greenwich  Kod. 28
KOLORY SERII CLASSIC +15%

Azurite   Kod. 6D
KOLORY SERII SPECIAL +25%


Niebieski Pastelowy · Ral 5024  Kod. G7
KOLORY SERII CLASSIC +15%

Niebieski Gołębi · Ral 5014  Kod. G9
KOLORY SERII CLASSIC +15%

Niebieski Hewi  Kod. 11
KOLORY SERII CLASSIC +15%

Azurite 3   Kod. 6C
KOLORY SERII SPECIAL +25%

Szary Średni   Kod. 4D
KOLORY SERII SPECIAL +25%

Szary Tytan Metalizowany · Ral 9023   Kod. L3
KOLORY SERII SPECIAL +25%

Szary Silver  Kod. 5D
KOLORY SERII SPECIAL +25%

Szary Perłowy   Kod. L6
KOLORY SERII SPECIAL +25%

Szary Aluminium · Ral 9006  Kod. B4
KOLORY SERII SPECIAL +25%

Szary Manhattan  Kod. 03
KOLORY SERII CLASSIC +15%



Czarny Graficzny **Ⓜ** **Ⓢ** Kod. 18
KOLORY SERII SPECIAL **+ 25%**



Szary Młotkowy **Ⓢ** Kod. 32
KOLORY SERII SPECIAL **+ 25%**



Czarny Graficzny **Ⓜ** **Ⓢ** Kod. 31
KOLORY SERII SPECIAL **+ 25%**



Czarny Satynowany **Ⓜ** **Ⓢ** Kod. 30
KOLORY SERII SPECIAL **+ 25%**



Czarny Ral 9005 **Ⓜ** **Ⓢ** Kod. 10
KOLORY SERII CLASSIC **+ 15%**

ELEGANCE WYKOŃCZENIA



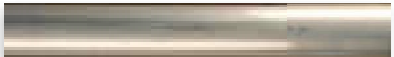
Wall Finished **Ⓢ** Kod. 6B
SERIE ELEGANCE



Satynowana Stal nierdzewna **Ⓜ** Kod. A5
SERIE ELEGANCE



Chromowanego **Ⓜ** Kod. 50/15
SERIE ELEGANCE



Wariant Loft **Ⓜ** (tylko grzejniki Tesi) Kod. TR
SERIE ELEGANCE **+ 25%**



Czarny chromowany **Ⓜ** (tylko grzejniki Step) Kod. 2E
SERIE ELEGANCE

SERIE GALILEO



Luxury White **Ⓜ** Kod. J7
GALILEO **€ 104,00**



Biały Matowy **Ⓜ** Kod. J8
GALILEO **€ 104,00**



Czarny Matowy **Ⓜ** Kod. K1
GALILEO **€ 104,00**



Luxury Black **Ⓜ** Kod. J3
GALILEO **€ 104,00**



Brązowy **Ⓜ** Kod. J9
GALILEO **€ 104,00**



Miedziany Wybity **Ⓜ** Kod. J4
GALILEO **€ 104,00**

SERIE MICHELANGELO



Miedź Vintage **Ⓜ** Kod. 3B
MICHELANGELO **€ 457,80**



Miedź Vintage Luxury **Ⓜ** Kod. K6
MICHELANGELO **€ 457,80**



Mosiądz Vintage **Ⓜ** Kod. 4B
MICHELANGELO **€ 457,80**



Mosiądz Vintage Luxury **Ⓜ** Kod. K7
MICHELANGELO **€ 457,80**

SERIE LEONARDO



Taftah Srebrny **Ⓜ** Kod. K4
LEONARDO **€ 322,50**



Taftah Platynowy **Ⓜ** Kod. K3
LEONARDO **€ 322,50**



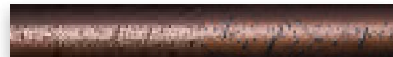
Taftah Złoty **Ⓜ** Kod. K2
LEONARDO **€ 322,50**



Grey Shadow **Ⓜ** Kod. X6
LEONARDO **€ 322,50**



Ice Igloo **Ⓜ** Kod. X7
LEONARDO **€ 322,50**



Brown Black **Ⓜ** Kod. X8
LEONARDO **€ 322,50**



Wulkaniczny **Ⓜ** Kod. K5
LEONARDO **€ 322,50**

Zalecana konserwacja:

- Czyścić powierzchnię grzejników posługując się miękkimi ściereczkami aby nie porysować warstwy lakieru.
- Nie stosować do czyszczenia produktów chemicznych, które mogłyby uszkodzić malowaną powierzchnię.
- Nie stosować nawilżaczy wykonanych z porowatej terakoty

Kolory przedstawione na tej stronie nie powinny być uznawane za ostateczne. Różne techniki lakierowania i materiały użyte do nakładania mogą sprawić, że nie będą dokładnie odpowiadać odcieniowi koloru dostarczonego produktu.

Irsap zastrzega sobie prawo zmodyfikowania lub wymiany produktów w dowolnym momencie bez wcześniejszego zawiadomienia.

KOLORY RAL: Dostępne na życzenie w kolorach gama RAL (próbki RAL seria z połyskiem 90 +/- 5 gloss)

Jak czytać tabelę kolorów



Legenda powierzchni:

- Ⓜ** Błyszcząca
- Ⓜ** Matowa
- Ⓢ** Strukturalna

IRSAP

creating your comfort



+IrsapOfficial



IrsapOfficial



@IrsapOfficial



IrsapOfficialChannel



irsAPP



irsAPP



Irsap



Irsap

IRSAP SPA 45031 Arquà Polesine (RO) - Tel. 0425.466611 - Fax 0425.466662
e-mail: info@irsap.com

BOZZATM
CONCEPT 'N DESIGN